



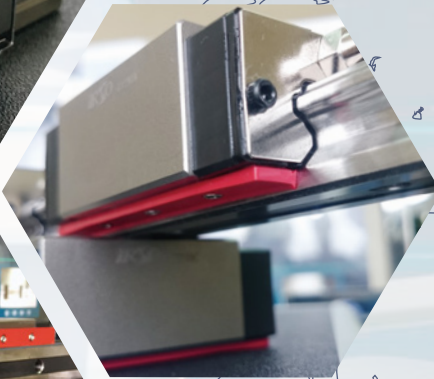
飛梭

WWW.IRSO.COM.TW

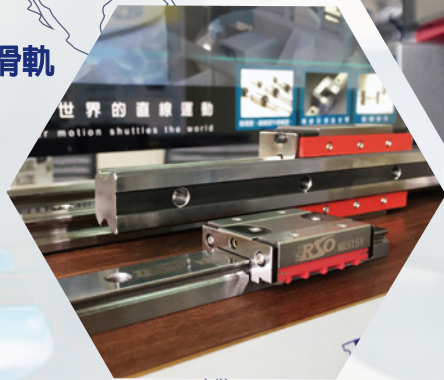
MR
微型滑軌



BC/AC
全密閉防塵



MR
微型滑軌



MR(mini) 微型滑軌

SR系列 線性滑軌

GR單軸機械手 線性模組

Clean room
無塵室級(可選配)



未來工廠

The factory of future



直。順。靜。亮



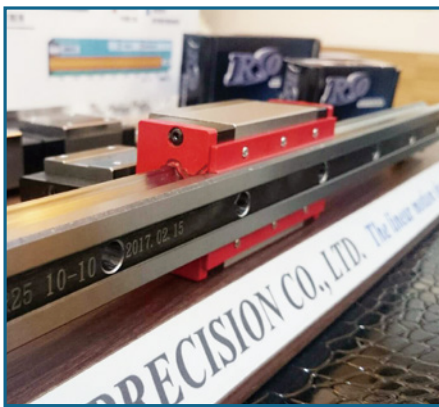
精。益。求。精



飛梭

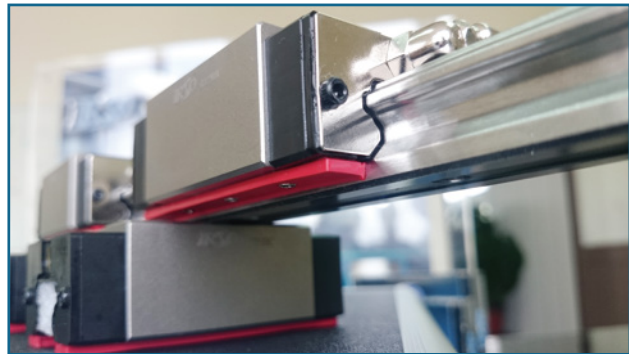
WWW.IRSO.COM.TW

SR系列線性滑軌 BC/AC全密閉防塵

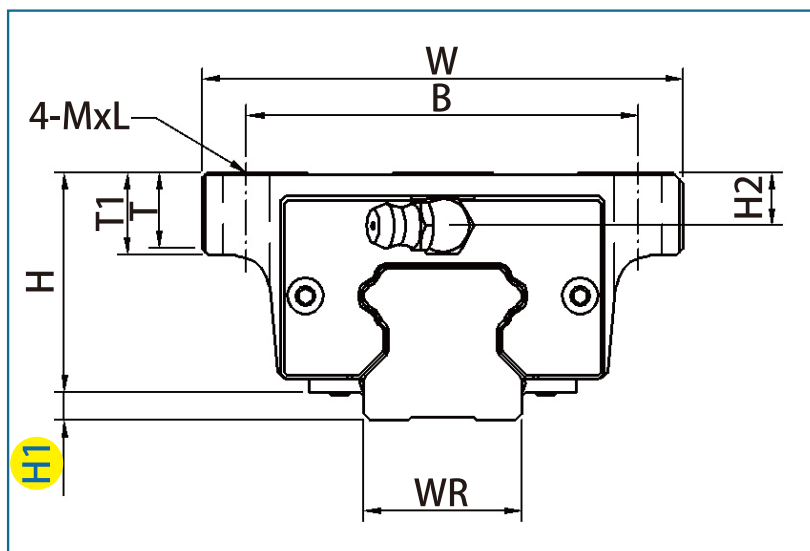
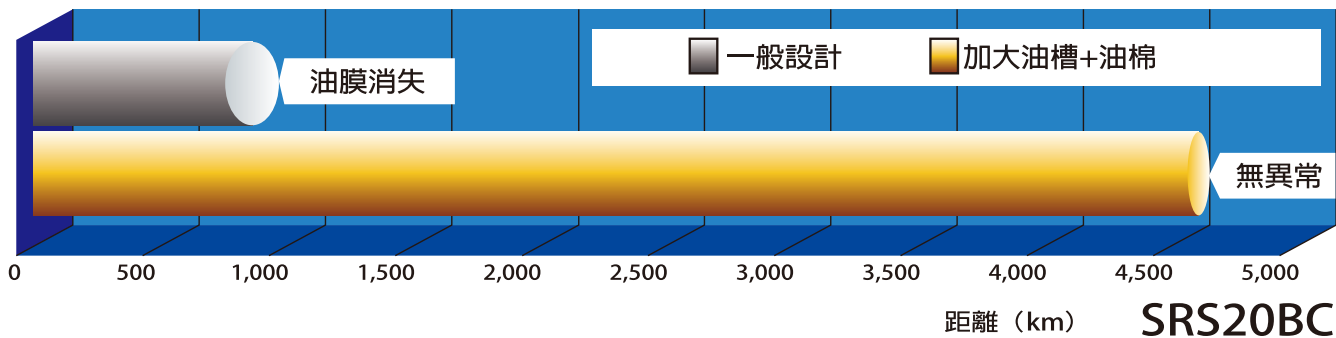


訂購範例 SRS20BC
SRH25AC

- 1 長效自潤滑
(可選配自潤油棉)
- 2 高精度
低噪音
- 3 Clean room
無塵室級
- 4 可選配金屬端蓋
耐久性能獲得提昇

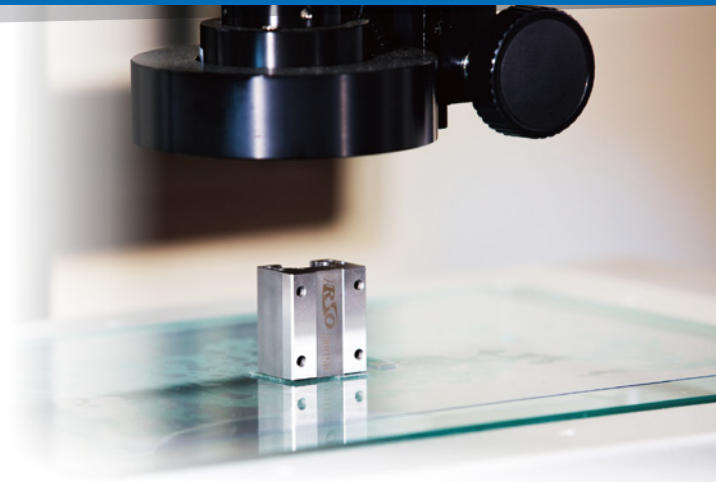


長效潤滑



型號	使用注意!
SRH20AC	1.5
SRH25AC	3.5
SRH20BC	1.5
SRH25BC	3.5
SRS20BC	1.5
SRS25BC	3.5

Contents



3-4 SR編號說明
SR規格圖示

5-6 SR行走精度
選用步驟

7 線性滑軌安裝

8-11 SR規格表-高組裝有法蘭系列產品
SR規格表-高組裝方型系列產品
SR規格表-低組裝有法蘭系列產品
SR規格表-低組裝方型系列產品

12 MR(Mini)精密微型線性滑軌 特色說明

13-14 MR編號說明
MR安裝範例

15-16 MR行走精度
MR規格表

17 定義及提示

18-19 單軸機械手(線性模組)
GR編號說明

20-24 GR50/GR65安裝範例
GR50標準型
GR50安裝尺寸
GR65標準型
GR65安裝尺寸

25-26 GR50馬達座
GR65馬達座

27-28 A形式工作臺
A形式

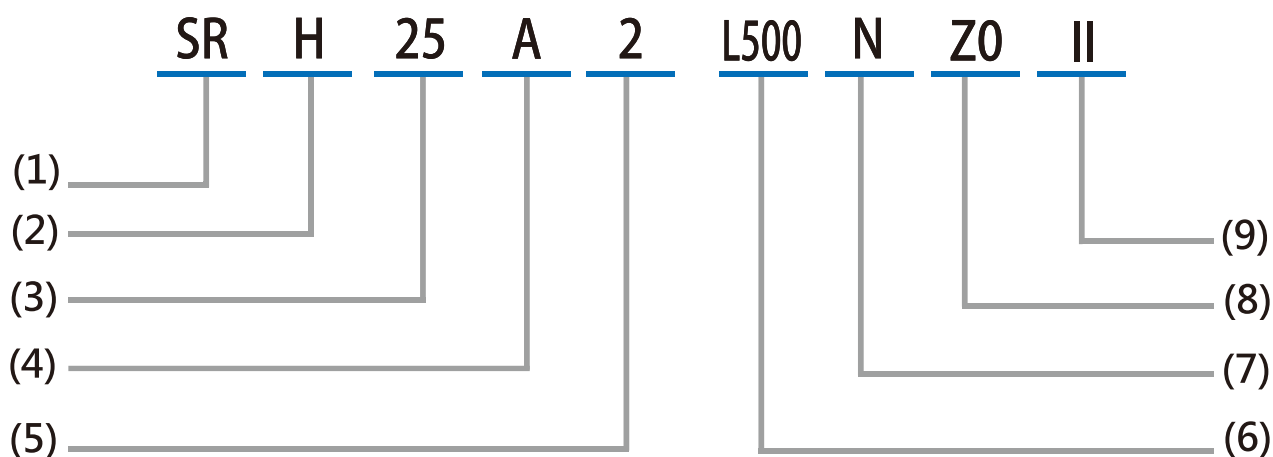
29-30 B形式工作臺+連接板
B形式

31-32 C形式工作臺+連接板
C形式

33-34 IR50單軸機械手(線性模組)應用領域
注意事項

SR 編號說明

SR



(1)公稱型號 Specification Number

(2)滑塊型式 Type code

H:高組裝

S:低組裝

(3)尺寸編號 Size

15、20、25、30、35、45

(4)法蘭型式 Flange type

A:有法蘭螺紋型

B:無法蘭螺紋型

(5)單支滑軌滑塊數 Block no.per rail

(6)滑軌長度 Rail length

(7)精度等級 Precision

N:普通級

H:高級

P:精密級

SP:超精密級

UP:超高精密級

(8)預壓 Preload

ZF:微間隙(0)

Z0:零間隙(0)

Z1:輕預壓(0~0.02C)

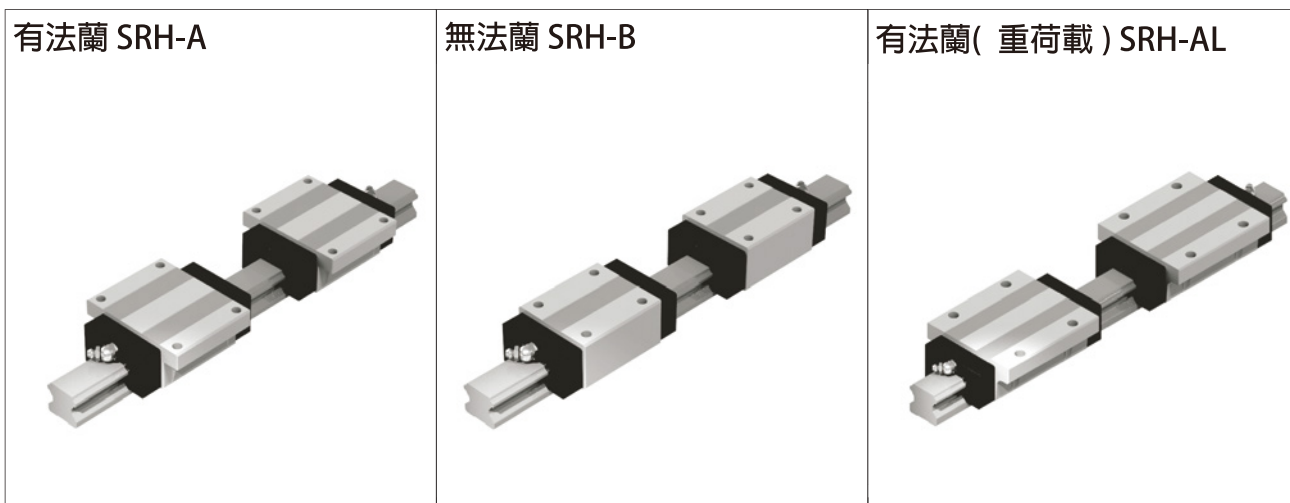
Z2:中預壓(0.02~0.05C)

Z3:重預壓(0.05~0.07C)

(9)單軸2支滑軌使用 Two rails per axis

SR規格圖示

高組裝(法蘭型/ 方型)

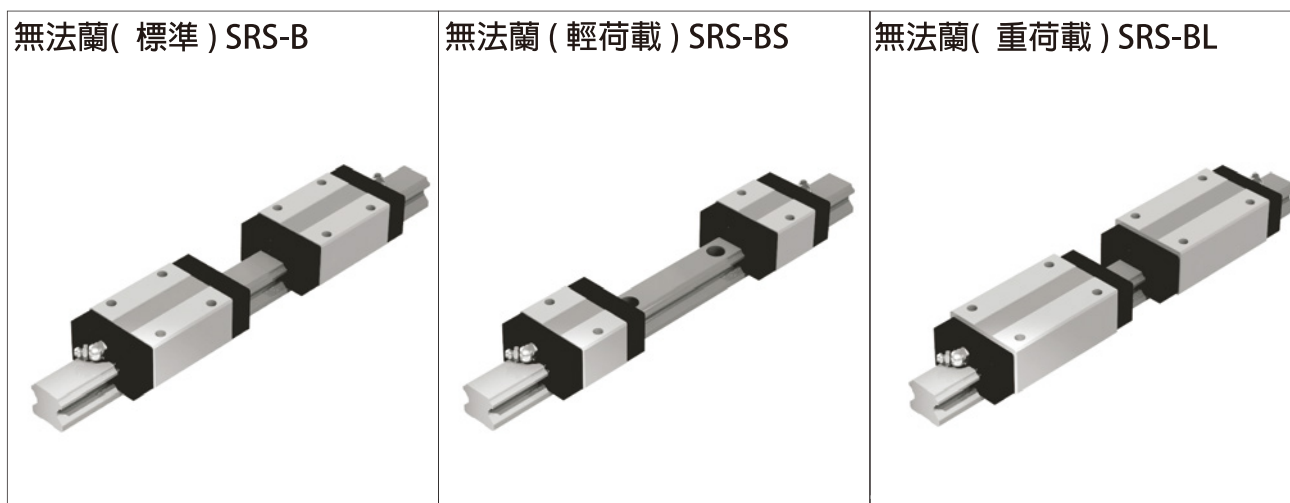


高組裝有法蘭

高組裝無法蘭(方型)

高組裝有法蘭(加長型)

低組裝方型(無法蘭)



低組裝無法蘭

低組裝無法蘭(縮小型)

低組裝無法蘭(加長型)

SR行走精度

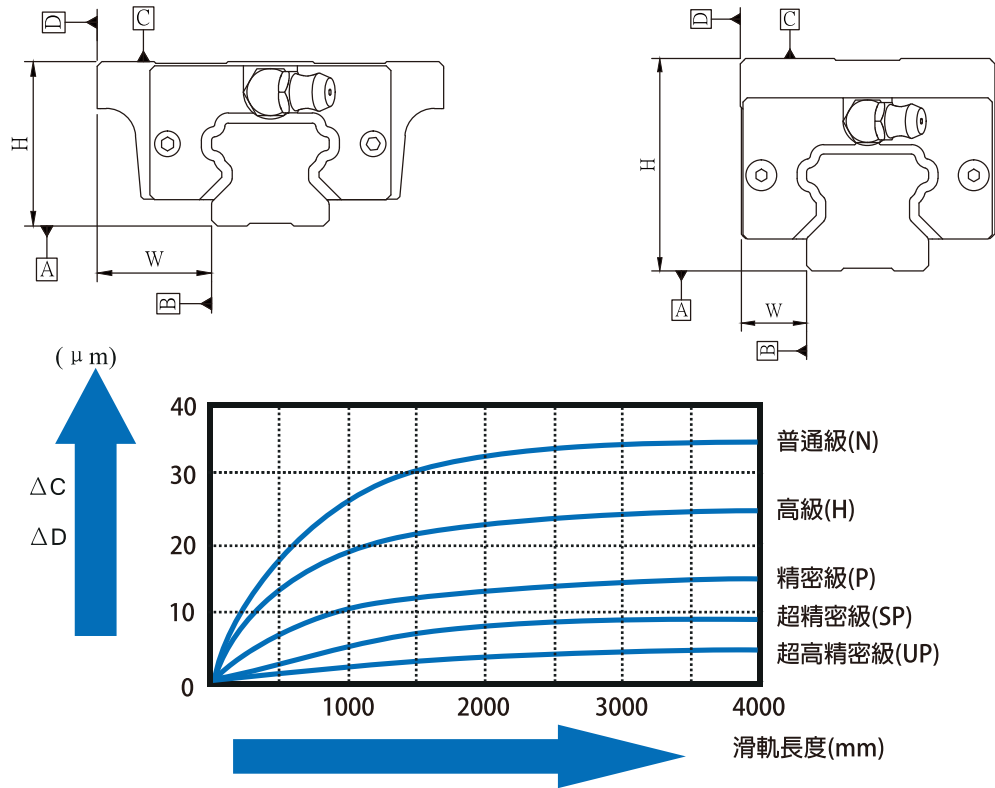


圖1. SR行走精度

項目	精度等級				
	N 普通級	H 高級	P 精密級	SP 超精密級	UP 最頂級
組合高誤差 (H)	±0.1	±0.04	0/-0.04	0/-0.02	0/-0.01
組合寬誤差 (W)	±0.1	±0.04	0/-0.04	0/-0.02	0/-0.01
成對高度相互誤差 (△H)	0.03	0.02	0.01	0.005	0.003
成對寬度相互誤差 (△W)	0.03	0.02	0.01	0.005	0.003
滑塊 C 面對導軌 A 面的行走精度	△C 參照圖 1				
滑塊 D 面對導軌 B 面的行走精度	△D 參照圖 1				

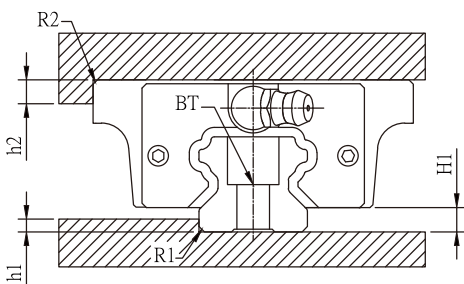
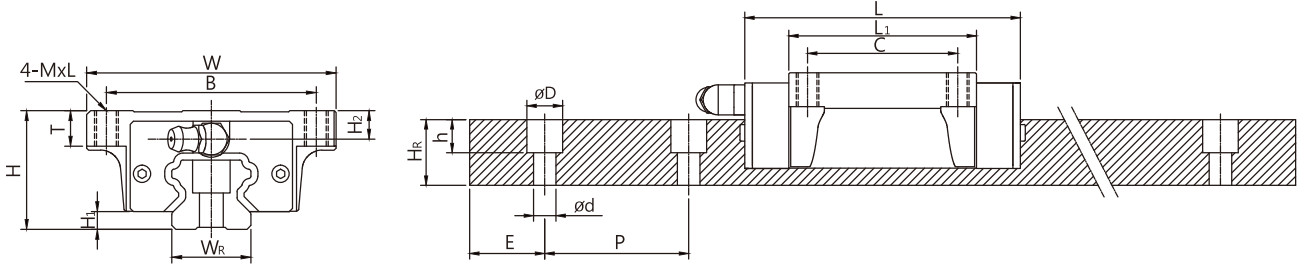


圖2. SR安裝部位(mm)

型號	最大值 (R1)	最大值 (R2)	H1	h1	h2	鎖定螺絲 (BT)
SR-15	0.5	0.5	4	3	4	M4 x 16
SR-20	0.5	0.5	4.5	4	5	M5 x 16
SR-25	1	1	6	5	6	M6 x 20
SR-30	1	1	7	6	8	M8 x 25
SR-35	1	1	7	8	8	M8 x 25
SR-45	1	1	9	8	8	M12 x 35

選用步驟



1	確認組合高 (H)	<input type="checkbox"/> 高組裝	<input type="checkbox"/> 低組裝	5	精度選擇	請參閱 P.5(表一)
2	確認組合寬 (W)	<input type="checkbox"/> 有法蘭	<input type="checkbox"/> 無法蘭	6	單軸滑塊數量	請參閱 P.7
3	確認滑塊長度 (L)	<input type="checkbox"/> 標準型	<input type="checkbox"/> 短型 <input type="checkbox"/> 加長型	7	滑軌安裝端距確認	(E)
4	滑塊安裝孔數及級距 (B*C)	<input type="checkbox"/> 標準		8	滑軌安裝孔距確認	(P)

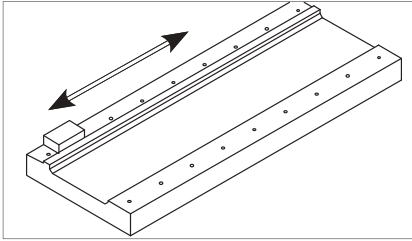
表一：精度選用例

N 級 (普通級) H 級 (高級) P 級 (精密級) SP 級 (超精密級) UP 級 (超高精密級) 共五個等級。行走精度及成對相互誤差請參照行走精度表。(P.4 圖 1)

類別	機種	精度選擇				
		N	H	P	SP	UP
FA 工廠 自動化	機械手臂	●	●	●		
	直角坐標機器人	●	●	●		
	多工位工作站	●	●	●		
	XY-Table	●	●	●		
	視覺檢測	●	●	●		
	線性滑台	●	●	●		
	量測設備	●	●	●		
	夾治具	●	●	●		
	自動清洗	●				
	包裝設備	●				
專用 機	網印機	●	●	●		
	噴繪設備	●				
	繞線機	●	●			
	醫療儀器	●	●			
	雷射雕刻	●	●			
	彎管機	●				
	射出成型機	●	●			
	震動測試	●	●			
	雷射打標機	●	●			
	木工雕刻機	●				
	EVA 成型機	●				
	鞋機	●	●			
	切紙機	●				
印刷機	●	●				

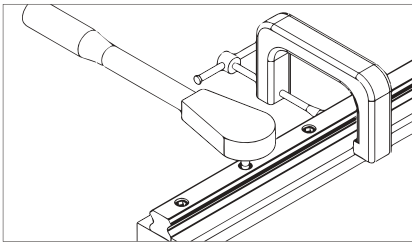
類別	機種	精度選擇				
		N	H	P	SP	UP
工具 機	加工中心			●	●	
	車床			●	●	
	銑床			●	●	
	鏜床			●	●	●
	座標鏜床			●	●	●
	磨床			●	●	●
	放電加工機			●	●	●
	衝擊壓機		●	●		
	鐳射加工機		●	●	●	
	木工機	●	●			
	NC 鑽床		●	●		
	攻牙中心		●	●		
	ATC	●				
	線切割機		●	●		
	SMT 設備	點膠	●	●	●	
貼片			●	●	●	
A O I		●	●	●		
半 導 體 製 程	線接合器			●	●	
	探測器			●	●	●
	電子部件插入機		●	●		
電 子 製 程	印刷電路板開孔機		●	●	●	
	PCB 鑽孔機			●	●	
	研磨設備	●	●	●		
	拋光設備	●				

線性滑軌安裝



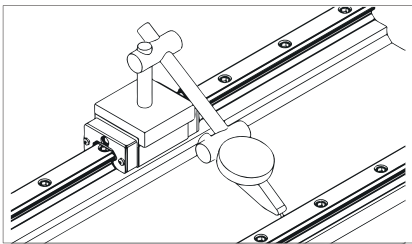
安裝面精度及清潔度至關重要

- 1-1 清除安裝面污漬、粉塵及金屬屑
- 1-2 檢查安裝面的加工精度



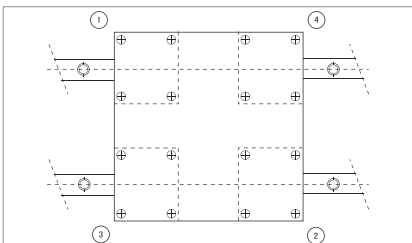
旋緊螺絲的步驟

- 2-1 試鎖螺絲看是否吻合
- 2-2 輕鎖 - 確認直度 - 微調 - 再深鎖
- 2-3 使用扭力扳手按順序鎖緊螺絲



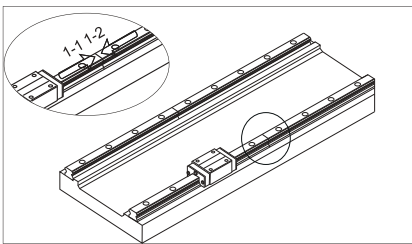
直度與平行度

- 3-1 使用虎鉗夾緊使線軌緊貼垂直基準面
- 3-2 以基準側線軌直度為基準安裝從動側使之平行
- 3-3 高精度安裝可使用壓板或固定螺釘，從側邊增加鎖固



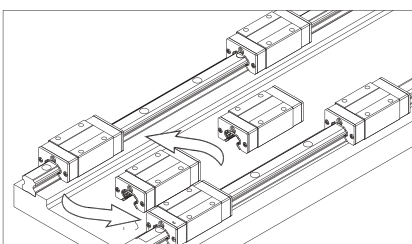
安裝工作平台

- 4-1 先大致將平台輕鎖於滑塊上
- 4-2 對角線順序鎖緊各個螺絲
- 4-3 輕推平台檢查安裝後平順度



線軌對接

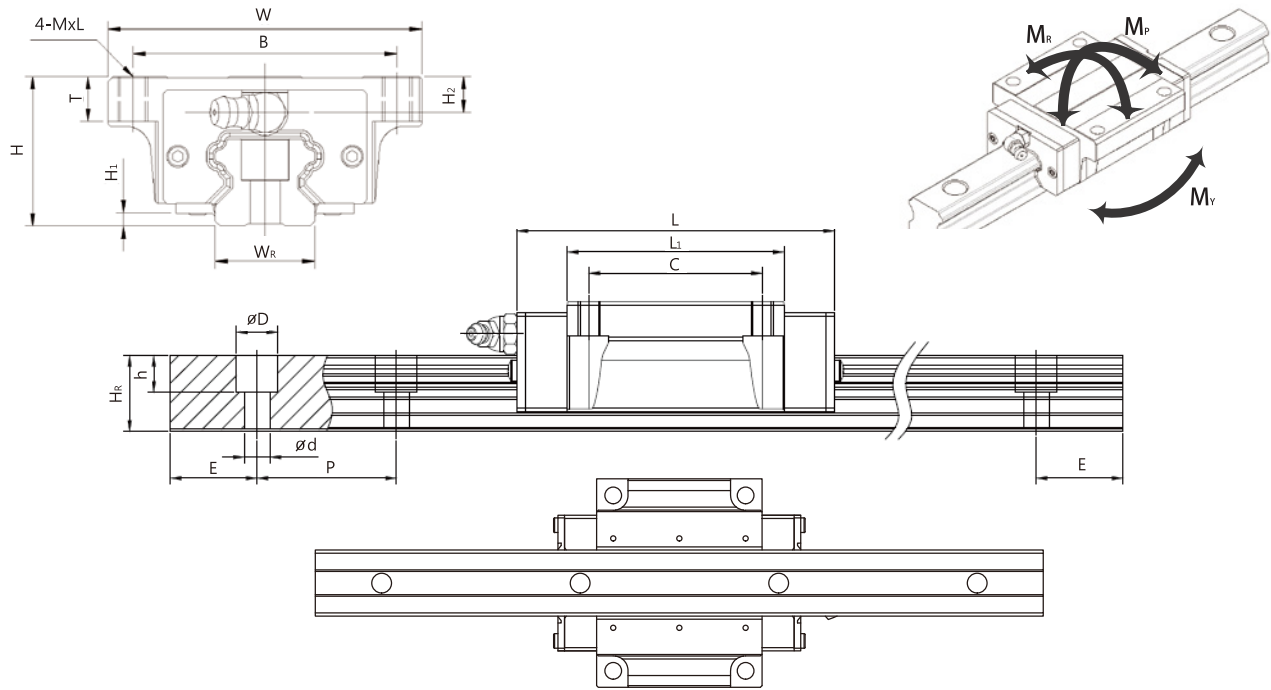
- 5-1 請注意 IRISO 在兩支對接線軌間的編號標示
- 5-2 不可不依標示使用
- 5-3 先輕鎖 - 用滑塊測試順暢度 - 再以扭力扳手鎖緊



無預壓力互換型滑塊

- 6-1 訂購 IRISO 微間隙 (ZF) 或零間隙 (Z0) 滑塊
- 6-2 刮刷片對手感可能發生干涉現象但不會增加預壓力
- 6-3 鋼製加強端蓋 (選購)

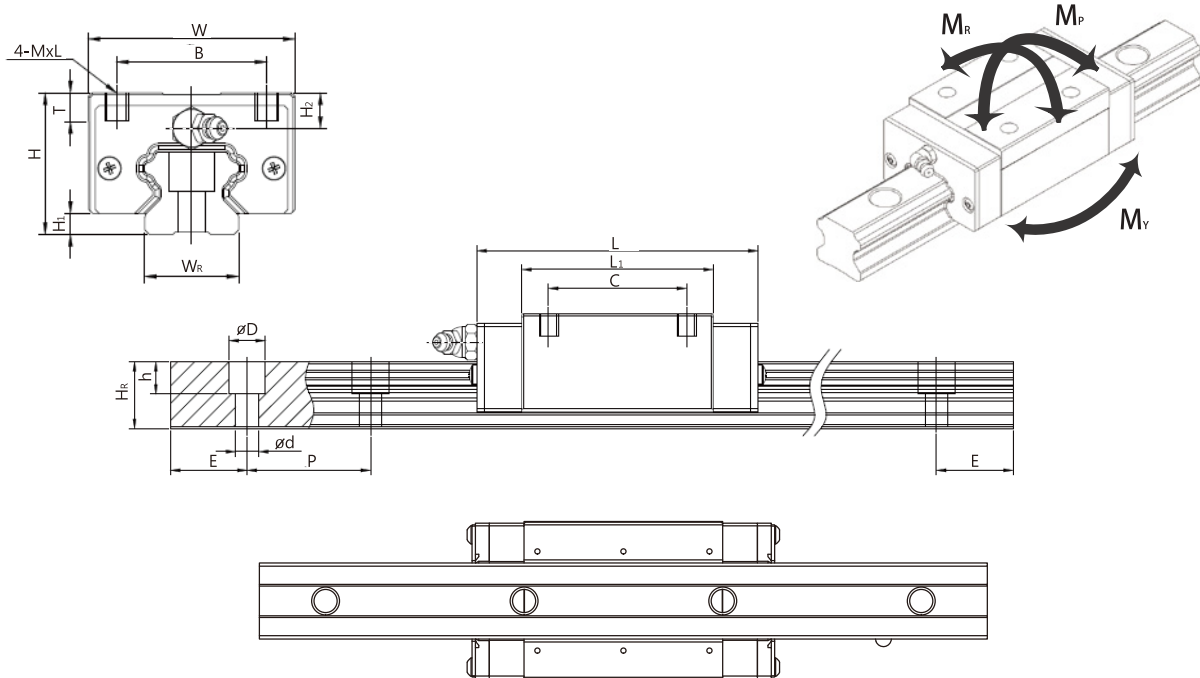
SR規格圖示 高組裝有法蘭系列產品



型號	組合尺寸			滑塊尺寸							滑軌尺寸						滑軌固定 螺栓尺寸	油嘴 尺寸
	H	H ₁	L	W	B	C	L ₁	M x L	T	H ₂	W _R	H _R	D	h	d	P		
SRH15A	24	4	61.4	47	38	30	38	M5 x 7	9	4.7	15	15	7.5	5.3	4.5	60	M4x16	M4x0.7
SRH20A	30	4.5	73.4	63	53	40	50	M6 x 10	9.12	7.2	20	17.5	9.5	8.8	6	60	M5x16	M6x0.75
SRH20AL	30	4.5	89.9	63	53	40	66.5	M6 x 10	9.2	7.2	20	17.5	9.5	8.8	6	60	M5x16	M6x0.75
SRH25A	36	6	89.4	70	57	45	60	M8 x 10	11.12	7.8	23	22	11	9.3	7	60	M6x20	M6x0.75
SRH25AL	36	6	107.4	70	57	45	78	M8 x 10	9	7.8	23	22	11	9.3	7	60	M6x20	M6x0.75
SRH30A	42	7	106.4	90	72	52	70	M10x10	14.2	6	28	26	14	12.3	9	80	M8x25	M6x0.75
SRH30AL	42	7	126	90	72	52	93	M10x10	14.2	6	28	26	14	12.3	9	80	M8x25	M6x0.75
SRH35A	48	7.5	115	100	82	62	80	M10x13	14	8	34	29	14	12.5	9	80	M8x25	M6x0.75
SRH45A	60	9	143	120	100	80	105	M12x15	14	11	45	38	20	17	14	105	M12x35	PT 1/8"

型號	滑軌參考尺寸		動負荷	靜負荷	容許靜力矩			重量	
	總長	E	C (kN)	C ₀ (kN)	M _R kN-m	M _P kN-m	M _V kN-m	滑塊 kg	滑軌 kg/m
SRH15A	4000	20	11.57	17.26	0.12	0.10	0.10	0.18	1.44
SRH20A	4000	20	17.57	27.49	0.27	0.20	0.20	0.40	2.20
SRH20AL	4000	20	19.00	33.30	0.28	0.23	0.23	0.65	2.20
SRH25A	4000	20	27.39	37.76	0.43	0.34	0.34	0.60	3.20
SRH25AL	4000	20	35.61	49.09	0.56	0.44	0.44	0.80	3.20
SRH30A	4000	20	38.74	52.20	0.66	0.53	0.53	1.10	4.55
SRH30AL	4000	20	39.00	71.90	0.78	0.65	0.65	1.60	4.55
SRH35A	4000	20	49.52	69.16	1.16	0.81	0.81	1.60	6.20
SRH45A	4000	22.5	83.97	111.17	2.14	1.68	1.68	3.00	10.40

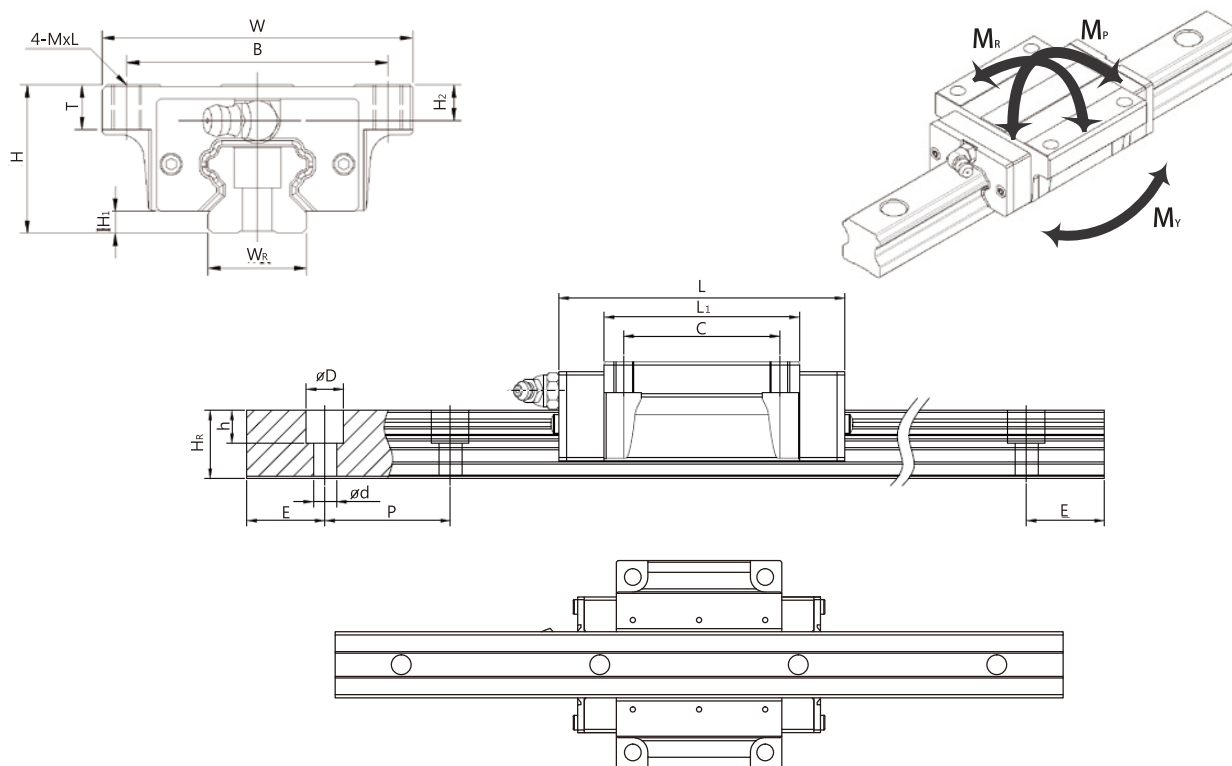
SR規格圖示 高組裝方型系列產品



型號	組合尺寸			滑塊尺寸							滑軌尺寸						滑軌固定 螺栓尺寸	油嘴 尺寸
	H	H ₁	L	W	B	C	L ₁	M x L	T	H ₂	W _R	H _R	D	h	d	P		
SRH15B	28	4	61.4	34	26	26	38	M4 x 5	6.5	8.7	15	15	7.5	5.3	4.5	60	M4x16	M4x0.7
SRH20B	30	4.5	73.4	44	32	36	50	M5 x 6	7	7.2	20	17.5	9.5	8.8	6	60	M5x16	M6x0.75
SRH20BL	30	4.5	89.9	44	32	50	66.5	M5 x 6	7	7.2	20	17.5	9.5	8.8	6	60	M5x16	M6x0.75
SRH25B	40	6	89.4	48	35	35	60	M6 x 8	9	8	23	22	11	9.3	7	60	M6x20	M6x0.75
SRH25BL	40	6	107.4	48	35	50	78	M6 x 8	9	8	23	22	11	9.3	7	60	M6x20	M6x0.75
SRH30B	45	7	106.4	60	40	40	70	M8 x 10	11	9	28	26	14	12.3	9	80	M8x25	M6x0.75
SRH30BL	45	7	126	60	40	60	93	M8 x 10	11	9	28	26	14	12.3	9	80	M8x25	M6x0.75
SRH35B	55	7.5	115	70	50	50	80	M8 x 12	11	8	34	29	14	12.5	9	80	M8x25	M6x0.75
SRH45B	70	9	143	86	60	60	105	M10 x 16	14	11	45	38	20	17	14	105	M12x35	PT 1/8"

型號	滑軌參考尺寸		動負荷	靜負荷	容許靜力矩			重量	
	總長	E	C (kN)	C ₀ (kN)	M _R kN-m	M _P kN-m	M _Y kN-m	滑塊 kg	滑軌 kg/m
SRH15B	4000	20	11.57	17.26	0.12	0.10	0.10	0.17	1.44
SRH20B	4000	20	17.57	27.49	0.27	0.20	0.20	0.30	2.20
SRH20BL	4000	20	23.37	36.56	0.36	0.26	0.26	0.40	2.20
SRH25B	4000	20	27.39	37.76	0.43	0.34	0.34	0.50	3.20
SRH25BL	4000	20	29.90	56.00	0.52	0.44	0.43	0.56	3.20
SRH30B	4000	20	38.74	52.20	0.66	0.53	0.53	0.90	4.55
SRH30BL	4000	20	39.00	71.90	0.79	0.65	0.65	1.35	4.55
SRH35B	4000	20	49.52	69.16	1.16	0.81	0.81	1.40	6.20
SRH45B	4000	22.5	83.97	111.17	2.14	1.68	1.68	2.80	10.40

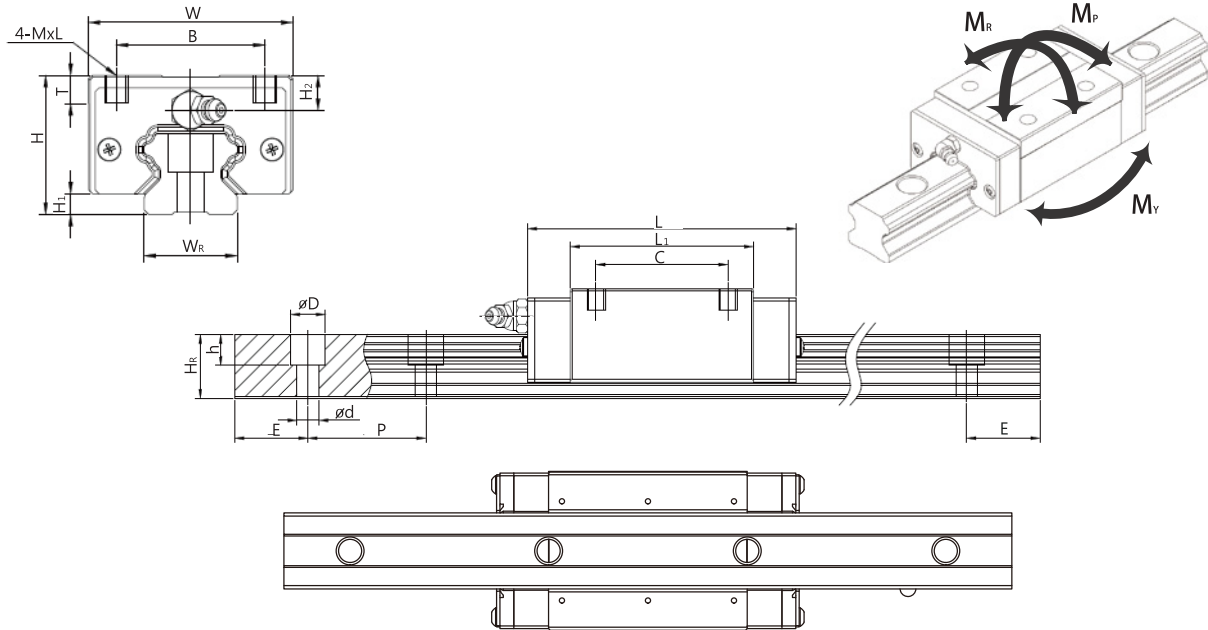
SR規格圖示 低組裝有法蘭系列產品



型號	組合尺寸			滑塊尺寸							滑軌尺寸						滑軌固定 螺栓尺寸	油嘴 尺寸
	H	H ₁	L	W	B	C	L ₁	M x L	T	H ₂	W _R	H _R	D	h	d	P		
SRS20AS	28	4.5	51.4	59	49	N/A	28	M6 x 7	7	5.2	20	17.5	9.5	8.8	6	60	M5x16	M6x0.75
SRS25A	33	6	89.4	73	60	35	60	M8 x 10	9.2	4.8	23	22	11	9.3	7	60	M6x20	M6x0.75
SRS25AS	33	6	62.9	73	60	N/A	33.5	M8 x 10	9.2	4.8	23	22	11	9.3	7	60	M6x20	M6x0.75
SRS30A	42	7	103	90	72	40	70	M10 x 10	14.2	6	28	26	14	12.3	9	80	M8x25	M6x0.75

型號	滑軌參考尺寸		動負荷	靜負荷	容許靜力矩			重量	
	總長	E	C (kN)	C ₀ (kN)	M _R kN-m	M _P kN-m	M _V kN-m	滑塊 kg	滑軌 kg/m
SRS20AS	4000	20	8.30	14.70	0.13	0.11	0.11	0.18	2.20
SRS25A	4000	20	21.40	40.00	0.36	0.32	0.31	0.55	3.20
SRS25AS	4000	20	11.90	22.30	0.20	0.17	0.17	0.28	3.20
SRS30A	4000	20	29.80	54.90	0.60	0.50	0.50	1.06	4.55

SR規格圖示 低組裝方型系列產品

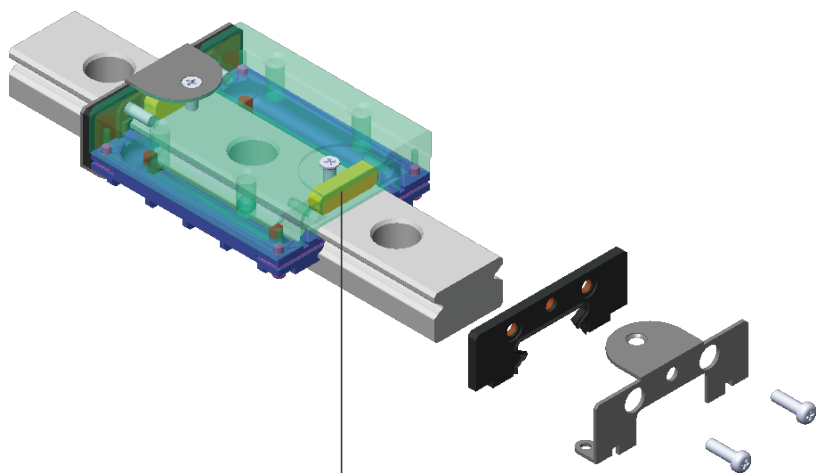


型號	組合尺寸			滑塊尺寸							滑軌尺寸				滑軌固定螺柱尺寸	油嘴尺寸		
	H	H ₁	L	W	B	C	L1	M x L	T	H ₂	W _R	H _R	D	h			d	P
SRS15B	24	4	61.4	34	26	26	38	M4 x 5	6.5	4.7	15	15	7.5	5.3	4.5	60	M4x16	M4x0.7
SRS15BS	24	4	46.4	34	26	N/A	23	M4 x 5	6.5	4.7	15	15	7.5	5.3	4.5	60	M4x16	M4x0.7
SRS20B	28	4.5	73.4	42	32	32	50	M5 x 6	7	5.2	20	17.5	9.5	8.8	6	60	M5x16	M6x0.75
SRS20BS	28	4.5	51.4	42	32	N/A	28	M5 x 6	7	5.2	20	17.5	9.5	8.8	6	60	M5x16	M6x0.75
SRS25B	33	6	89.4	48	35	35	60	M6 x 6	9	4.8	23	22	11	9.3	7	60	M6x20	M6x0.75
SRS25BL	33	6	107.4	48	35	50	78	M6 x 6	9	4.8	23	22	11	9.3	7	60	M6x20	M6x0.75
SRS25BS	33	6	62.9	48	35	N/A	33.5	M6 x 6	9	4.8	23	22	11	9.3	7	60	M6x20	M6x0.75
SRS30B	42	7	106.4	60	40	40	70	M8 x 10	11	6	28	26	14	12.3	9	80	M8x25	M6x0.75
SRS30BL	42	7	126	60	40	60	93	M8 x 10	11	6	28	26	14	12.3	9	80	M8x25	M6x0.75
SRS30BS	42	7	73	60	40	N/A	40	M8 x 10	11	6	28	26	14	12.3	9	80	M8x25	M6x0.75
SRS35B	48	7.5	115	70	50	50	80	M8 x 12	11	8	34	29	14	12.5	9	80	M8x25	M6x0.75

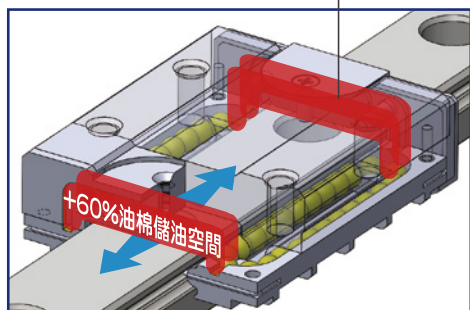
型號	滑軌參考尺寸		動負荷	靜負荷	容許靜力矩			重量	
	總長	E	C (kN)	C ₀ (kN)	M _R kN-m	M _P kN-m	M _Y kN-m	滑塊 kg	滑軌 kg/m
SRS15B	4000	20	11.57	17.26	0.12	0.10	0.10	0.15	1.30
SRS15BS	4000	22.5	6.65	9.92	0.07	0.06	0.06	0.10	1.30
SRS20B	4000	20	17.57	27.49	0.27	0.20	0.20	0.21	2.20
SRS20BS	4000	20	9.84	15.39	0.15	0.11	0.11	0.15	2.20
SRS25B	4000	20	27.39	37.76	0.43	0.34	0.34	0.40	3.20
SRS25BL	4000	20	29.98	56.04	0.52	0.44	0.43	0.56	3.20
SRS25BS	4000	20	11.92	22.32	0.20	0.18	0.17	0.20	3.20
SRS30B	4000	20	38.74	52.20	0.66	0.53	0.53	0.70	4.55
SRS30BL	4000	20	39.00	71.90	0.78	0.65	0.65	1.28	4.55
SRS30BS	4000	20	15.90	29.40	0.31	0.27	0.27	0.35	4.55
SRS35B	4000	20	49.52	69.16	1.16	0.81	0.81	1.00	6.20

MR (Mini)精密微型線性滑軌 特色說明

MR

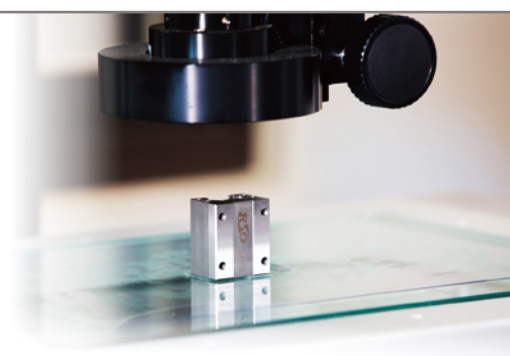
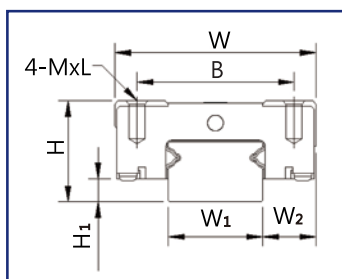
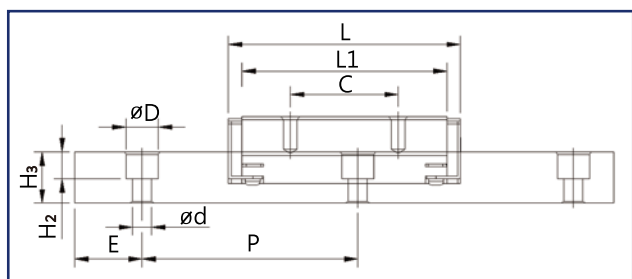
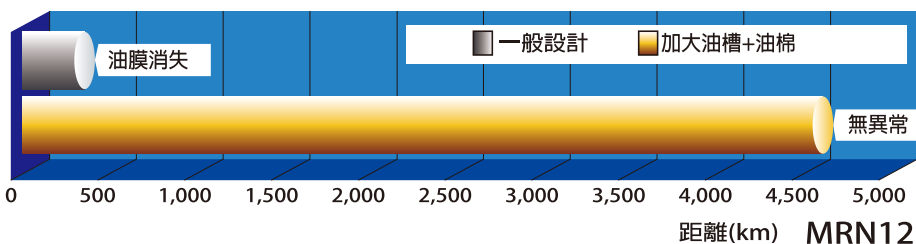


- 交貨期短 性價比高
- 高精度 低噪音
- 長效自潤滑 耐久性能
- 強固設計 綜合剛性獲得提昇



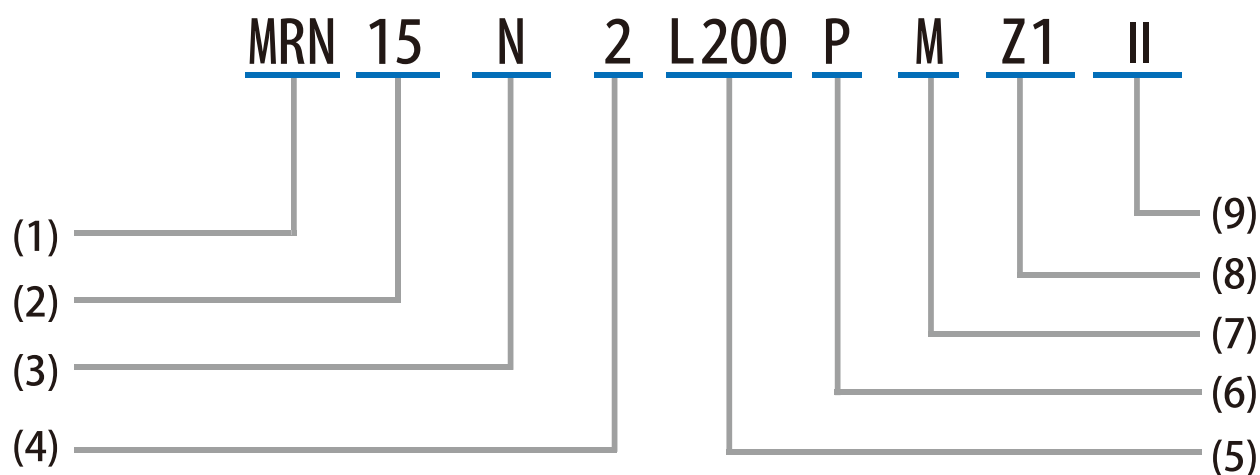
+60%油棉儲油空間

長效潤滑



型號	組合尺寸				滑塊尺寸						滑軌尺寸						
	H	H ₁	L	W ₂	W	B	C	L1	MxL	油孔	W ₁	H ₃	D	H ₂	d	P	E
MRN07N	8	1.5	22.5	5	17	12	8	13.5	M2x2.5	φ1.2	7	4.3	4.2	2.3	2.4	15	5
MRN09N	10	2.2	31	5.5	20	15	10	18.9	M3x3	φ1.5	9	5.5	6	3.5	3.5	20	7.5
MRN12N	13	2.8	36.4	7.5	27	20	15	32.6	M3x5	φ2	12	7.5	6	4.5	3.5	25	10
MRN15N	16	3.65	43	8.5	32	25	20	38	M3x5	φ2.5	15	9.5	6	5	3.5	40	15

MR 編號說明



(1)MRN 標準/MRW寬幅系列

(2)尺寸編號 Size

7、9、12、15

(3)負荷型式 Type code

N:標準型

L:加長型

(4)單支滑軌滑塊數量 Block no.per rail

(5)滑軌長度 Rail length

(6)精度等級 Precision

N:普通級

H:高級

P:精密級

(7)滑塊材質 Block materials

無標記:碳鋼

M:不鏽鋼

(8)預壓 Preload

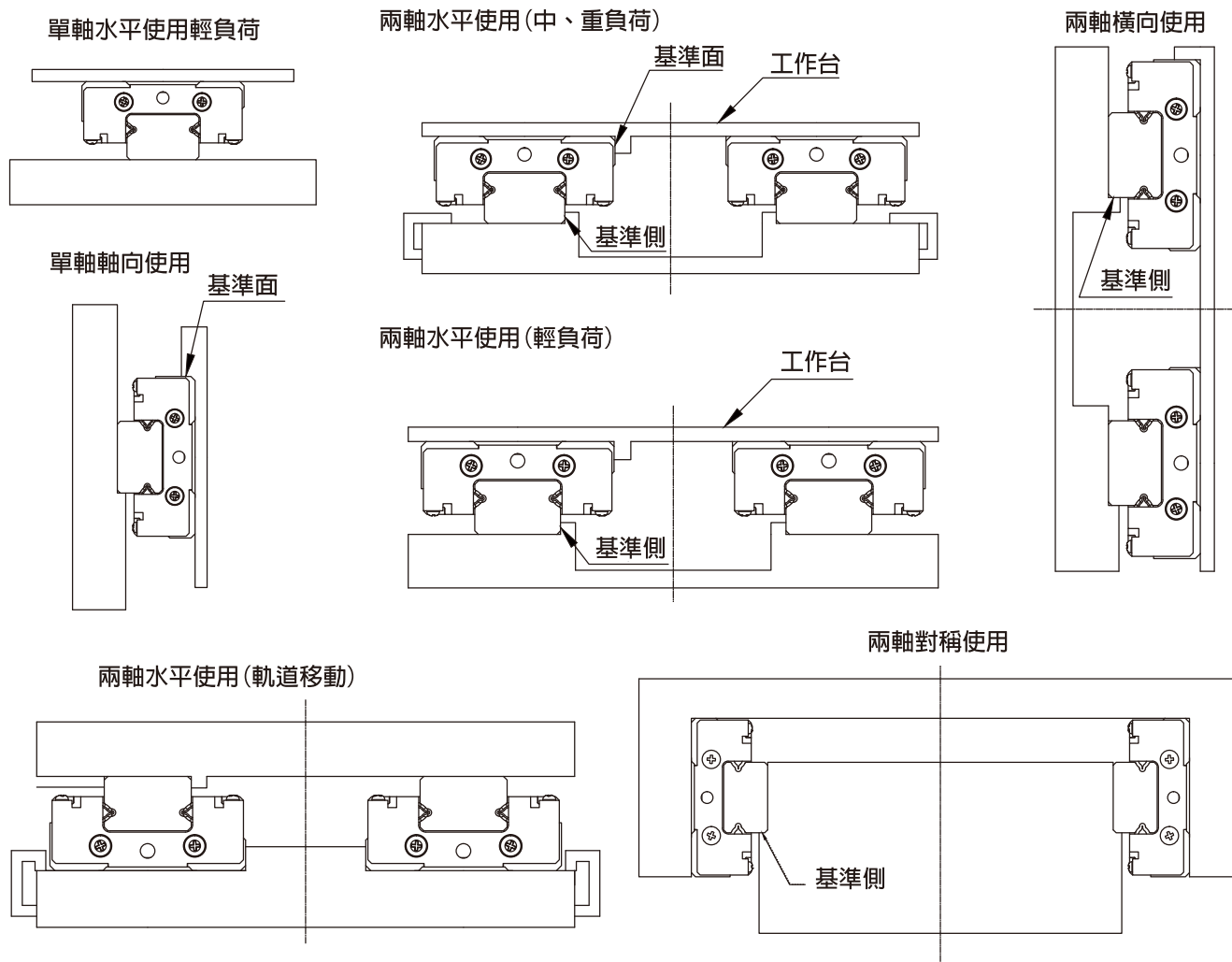
ZF:微間隙(0)

Z0:零間隙(0)

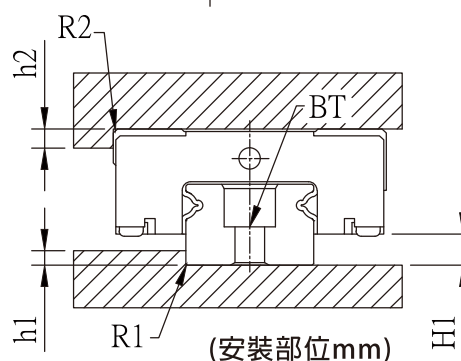
Z1:輕預壓(0~0.02C)

(9)單軸2支滑軌使用 Two rails per axis

MR 安裝範例



為使滑軌與滑座精確結合，一般轉角處會做逃讓凹槽，導角大小及肩高請參考下表尺寸。



型號	最大值R1	最大值R2	H1	h1	h2	鎖定螺絲(BT)
MRN07N	0.3	0.3	1.5	0.8	2.3	M2 X 6
MRN09N	0.3	0.5	2.2	1.3	2.5	M3 X 8
MRN12N	0.5	0.7	2.8	1.6	2.55	M3 X 8
MRN15N	0.2	0.5	3.65	2	2.35	M3 X 8
MRW12S	0.5	0.7	2.8	1.6	2.55	M3 X 8

MR 行走精度

MRN及MRW精度等級分為：

普通級(N) Normal

高級 (H) High

精密級(P) Precision

客戶依設備選用合適精度。

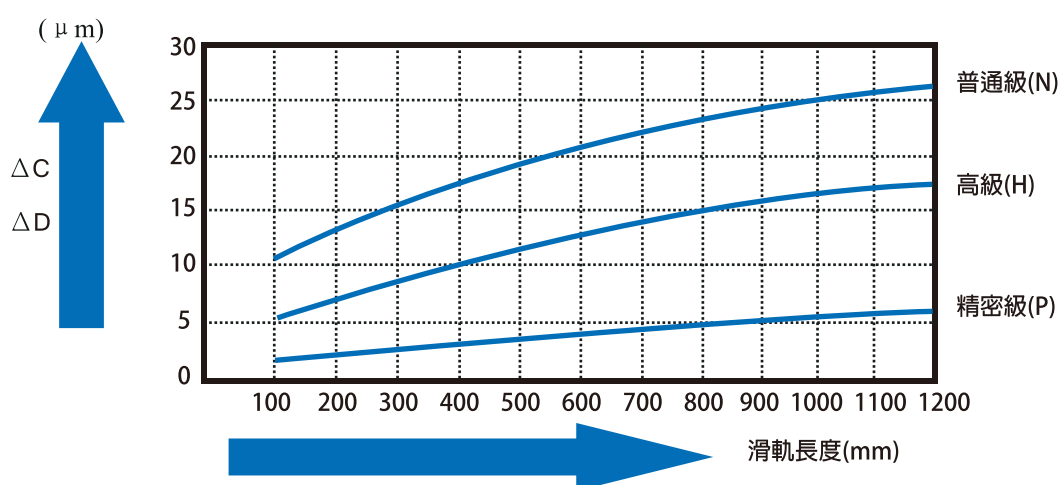
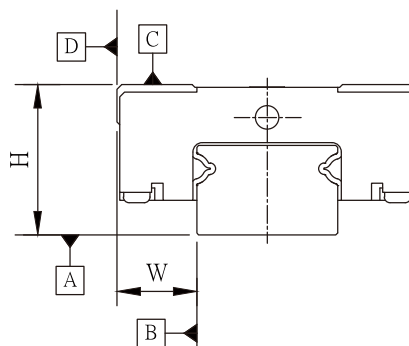


圖1. MR行走精度

項目	精度等級		
	N 普通級	H 高級	P 精密級
組合高誤差 (H)	± 0.04	± 0.02	± 0.01
組合寬誤差 (W)	± 0.04	± 0.025	± 0.015
成對高度相互誤差 (Δ H)	0.03	0.015	0.007
成對寬度相互誤差 (Δ W)	0.03	0.02	0.01
滑塊 C 面對導軌 A 面的行走精度	Δ C 參照圖 1		
滑塊 D 面對導軌 B 面的行走精度	Δ D 參照圖 1		

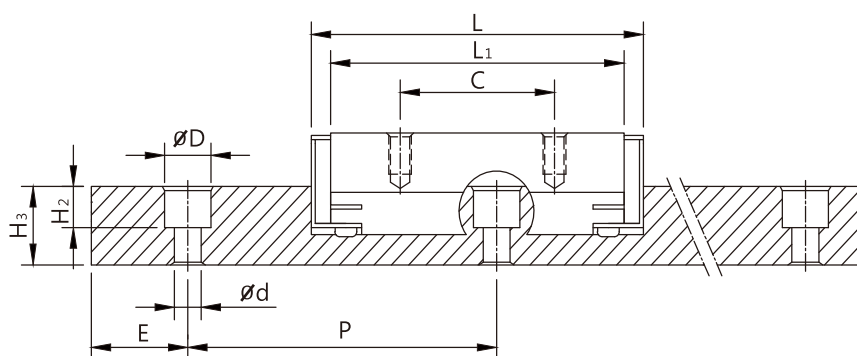
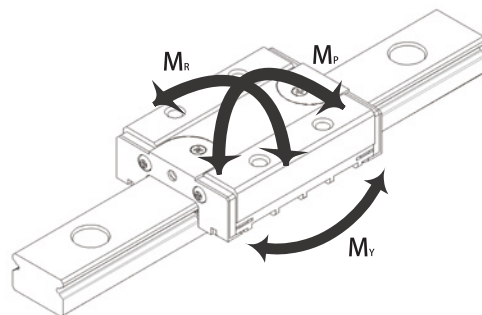
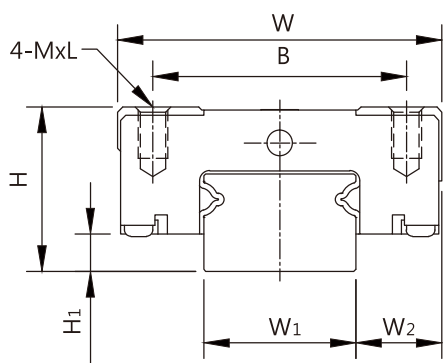
預壓值

MRN 及MRW 提供微間隙、零間隙及輕預壓三種。

預壓等級	標記	預壓力	適用精度
微間隙	ZF	精密間隙4~10μm	N
零間隙	Z0	0	N~H
輕預壓	Z1	0.02C	H~P

註：預壓力中C為動額定負荷。

MR 規格表



型號	組合尺寸				滑塊尺寸						滑軌尺寸					
	H	H ₁	L	W ₂	W	B	C	L ₁	M x L	油孔	W ₁	H ₃	D	H ₂	d	P
MRN07N	8	1.5	22.5	5	17	12	8	13.5	M2X2.5	$\varphi 1.2$	7	4.3	4.2	2.3	2.4	15
MRN09N	10	2.2	31	5.5	20	15	10	28	M3X3	$\varphi 1.5$	9	5.5	6	3.5	3.5	20
MRN09L	10	2.2	40.9	5.5	20	15	16	37.6	M3X3	$\varphi 1.5$	9	5.5	6	3.5	3.5	20
MRN12N	13	2.8	36.4	7.5	27	20	15	32.6	M3X5	$\varphi 2$	12	7.5	6	4.5	3.5	25
MRN12L	13	2.8	47.6	7.5	27	20	20	43.8	M3X5	$\varphi 2$	12	7.5	6	4.5	3.5	25
MRN15N	16	3.65	43	8.5	32	25	20	38	M3X5	$\varphi 2.5$	15	9.5	6	5	3.5	40

型號	滑軌參考尺寸		動負荷	靜負荷	容許靜力矩			重量	
	總長	E	C (kN)	C ₀ (kN)	M _R N-m	M _P N-m	M _Y N-m	滑塊 kg	滑軌 kg/m
MRN07N	1200	5	1.12	1.56	4.96	3.09	3.09	0.019	0.18
MRN09N	1200	7.5	1.88	2.58	11.58	7.55	7.55	0.023	0.34
MRN09L	1200	7.5	2.62	4.25	19.80	18.68	18.88	0.033	0.34
MRN12N	1200	10	3.01	4.44	26.02	14.53	14.98	0.048	0.625
MRN12L	1200	10	4.11	6.05	38.30	36.30	36.30	0.068	0.625
MRN15N	1200	15	4.72	5.7	46.28	22.78	23.86	0.067	1.035

定義及提示

(一) 基本額定靜負荷 C_0

基本額定靜負荷 C_0 是靜止中，負載作用在一個方向上力的總和值，使得軌道溝槽及鋼珠的變形量達到鋼珠直徑的萬分之一。

(二) 基本額定動負荷 C

一批相同的直線運動在相同中的條件下逐個運動時，其壽命 (L) 為 $L=50\text{km}$ 時，所承受之大小和方向都不變的負荷稱之為基本額定動負荷 (C)。

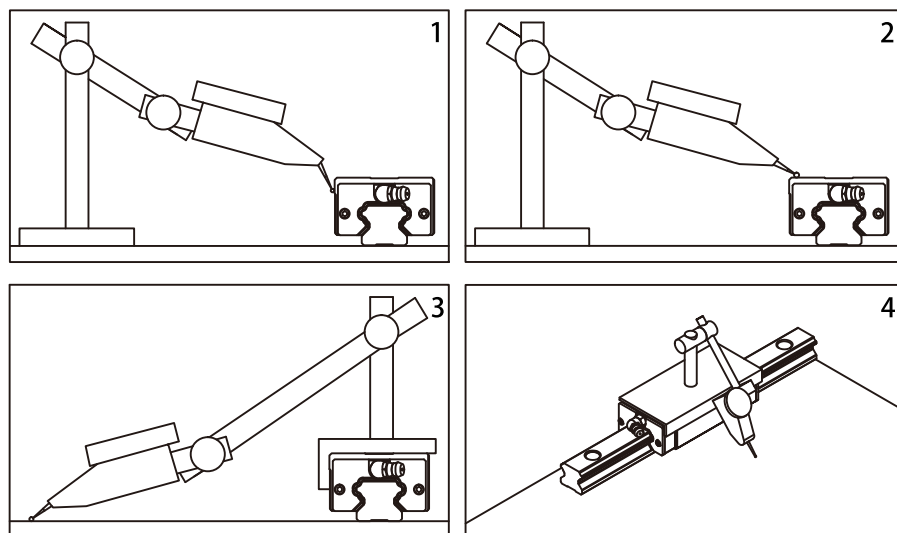
(三) 使用壽命

當滑軌承受負荷並作運動時，珠道表面及鋼珠因不斷地受到應力的作用，一但到達滾動疲勞臨界值，接觸面就會產生疲勞破損，在表面的一些部分會發生魚鱗狀薄片的剝離現象 (表面剝離)。壽命的定義即指珠道表面及鋼珠因材料疲勞而產生表面剝離時為止的總運行距離。

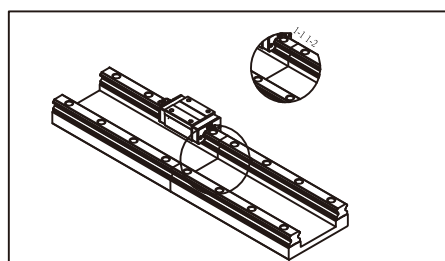
(四) 潤滑油脂

IRSO 在出廠時已在滑塊中注入潤滑油脂，建議客戶每周或每月補充潤滑油脂 (視運轉頻率)。

(五) 量測

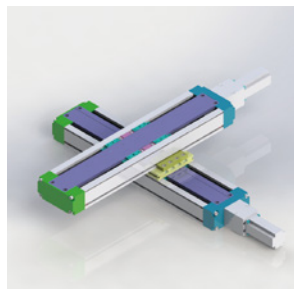


(六) 對接使用

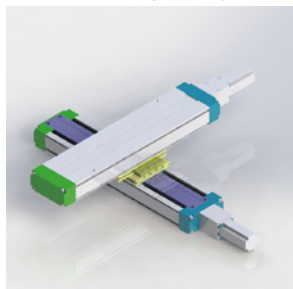


單軸機械手(線性模組)

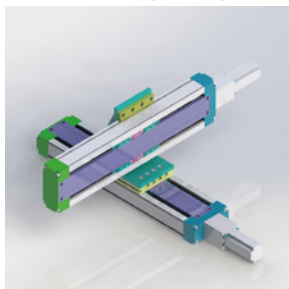
50-50 X-Y



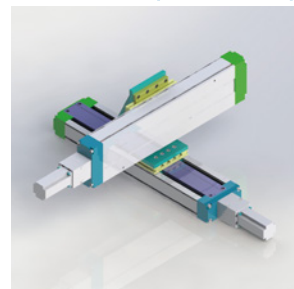
50-50 X-Y(軸動)



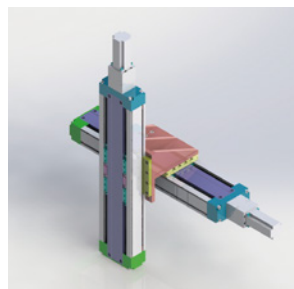
50-50 X-Y(側掛)



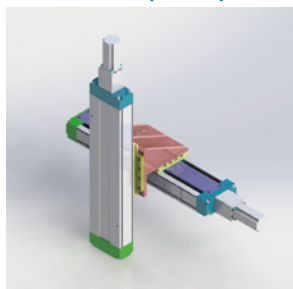
50-50 X-Y(側掛軸動)



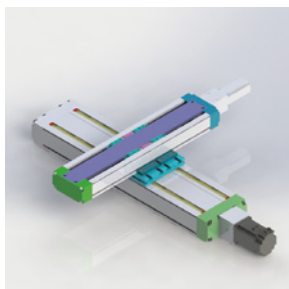
50-50 X-Z



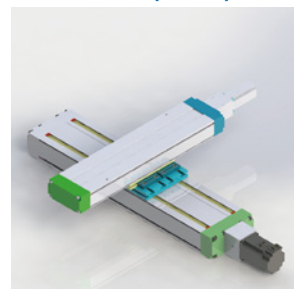
50-50 X-Z(軸動)



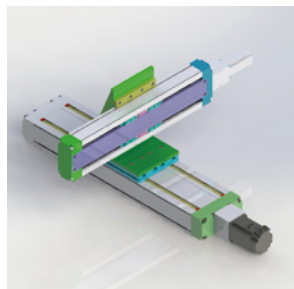
65-50 X-Y



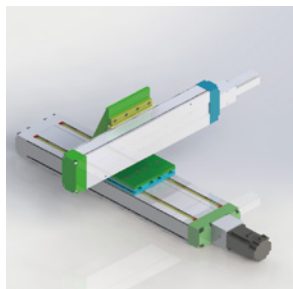
65-50 X-Y(軸動)



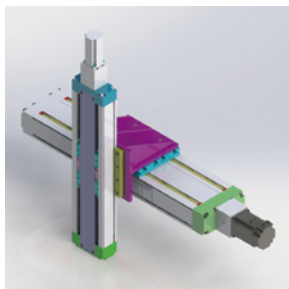
65-50 X-Y(側掛)



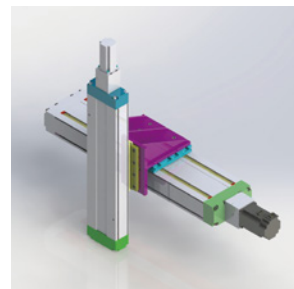
65-50 X-Y(側掛軸動)



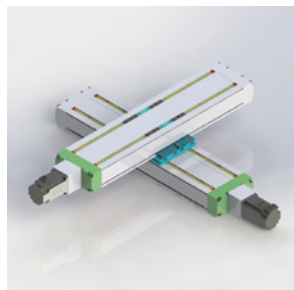
65-50 X-Z



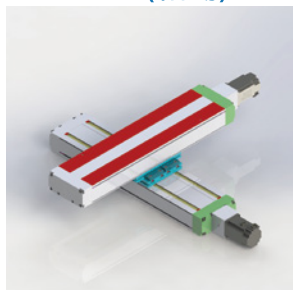
65-50 X-Z(軸動)



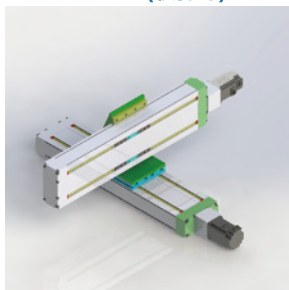
65-65 X-Y



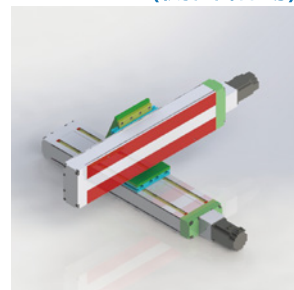
65-65 X-Y(軸動)



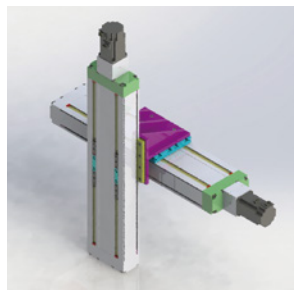
65-65 X-Y(側掛)



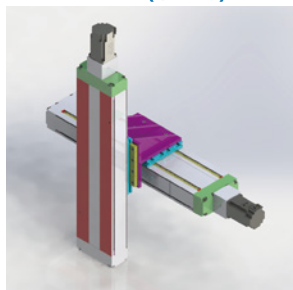
65-65 X-Y(側掛軸動)



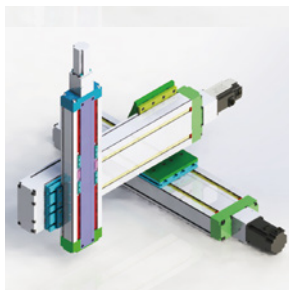
65-65 X-Z



65-65 X-Z(軸動)



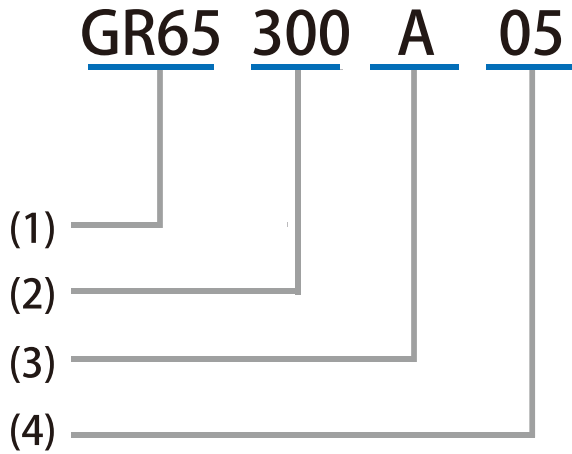
65-65-50 X-Y-Z



50/65分別為模組高度

GR編號說明

GR



(1)公稱型號 Specification Number

(2)有效行程 Effective stroke

300・400

(3)螺帽座 Fitting plate

A:單螺帽座

B:雙螺帽座

(4)滾珠螺桿導程 Ballscrew lead

05・10

模組型號			
<input type="checkbox"/> GR50-A	<input type="checkbox"/> GR50-B	<input type="checkbox"/> GR65-A	<input type="checkbox"/> GR65-B

(A:單螺帽座；B:雙螺帽座)

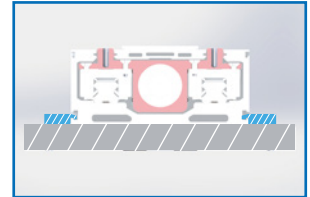
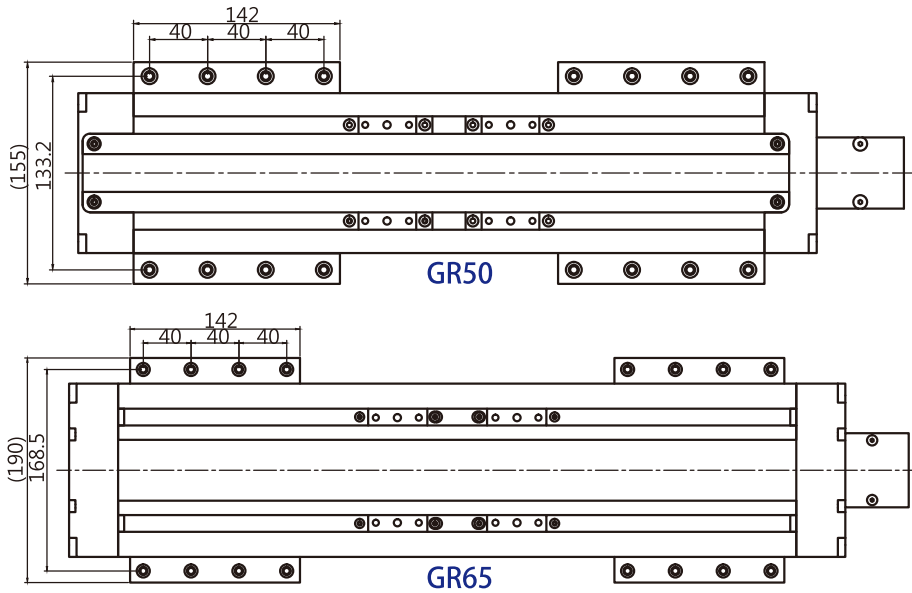
有效行程-總長L1(不含馬達)			
單位：(mm)			
GR50-A	GR50-B	GR65-A	GR65-B
<input type="checkbox"/> 235-490	<input type="checkbox"/> 150-490	<input type="checkbox"/> 400-666	<input type="checkbox"/> 300-666
<input type="checkbox"/> 285-540	<input type="checkbox"/> 200-540	<input type="checkbox"/> 500-766	<input type="checkbox"/> 400-766
<input type="checkbox"/> 385-640	<input type="checkbox"/> 300-640	<input type="checkbox"/> 600-866	<input type="checkbox"/> 500-866
<input type="checkbox"/> 485-740	<input type="checkbox"/> 400-740	<input type="checkbox"/> 700-966	<input type="checkbox"/> 600-966
<input type="checkbox"/> 585-840	<input type="checkbox"/> 500-840	<input type="checkbox"/> 800-1066	<input type="checkbox"/> 700-1066
<input type="checkbox"/> 685-940	<input type="checkbox"/> 600-940	<input type="checkbox"/> 900-1166	<input type="checkbox"/> 800-1166
<input type="checkbox"/> 785-1040	<input type="checkbox"/> 700-1040	<input type="checkbox"/> 1000-1266	<input type="checkbox"/> 900-1266
<input type="checkbox"/> 其他 ____	<input type="checkbox"/> 其他 ____	<input type="checkbox"/> 其他 ____	<input type="checkbox"/> 其他 ____

(總長L1因客戶選用馬達因素，可能發生改變！)

滾珠螺桿導程	
GR50	GR65
<input type="checkbox"/> 導程 5	<input type="checkbox"/> 導程 5
<input type="checkbox"/> 導程 10	<input type="checkbox"/> 導程 10

工作臺		
<input type="checkbox"/> A1 (GR65 背 GR65)	<input type="checkbox"/> A2 (GR65 背 GR50)	<input type="checkbox"/> A3 (GR50 背 GR50)

GR50/GR65安裝範例

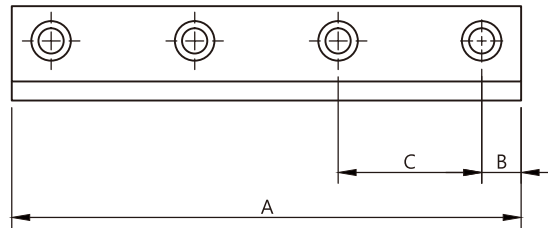
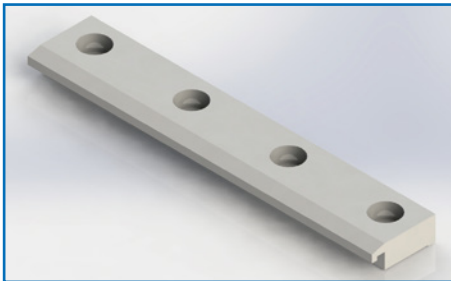


左右兩側需同時鎖固

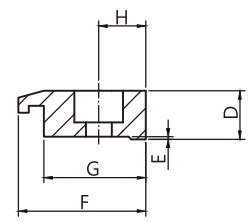
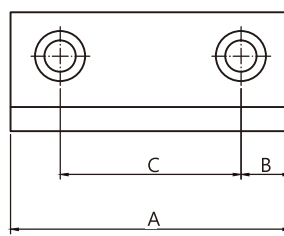
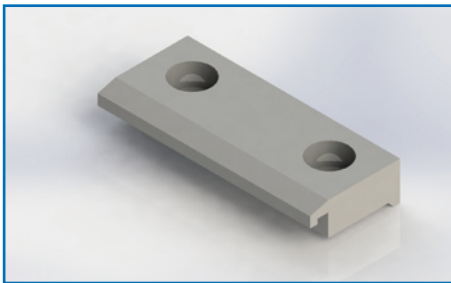


可變位鎖固

壓板



輔助視圖



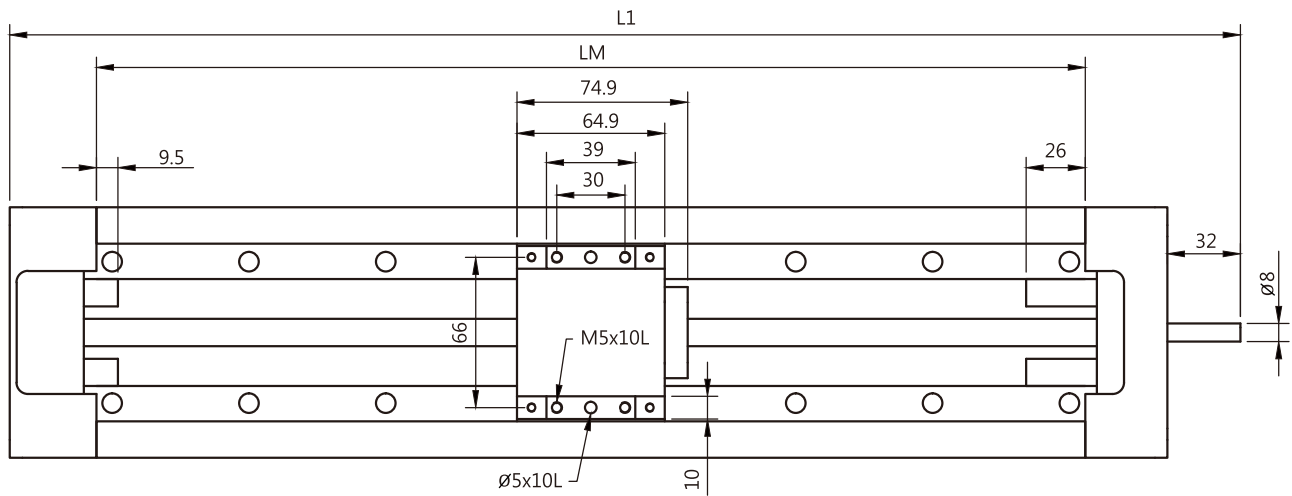
輔助視圖

型號	螺紋	孔數	尺寸							
			A	B	C	D	E	F	G	H
GR50	M5	4	107	8.5	30	10	0.5	26.3	21	7
		4	77	8.5	20	10	0.5	26.3	21	7

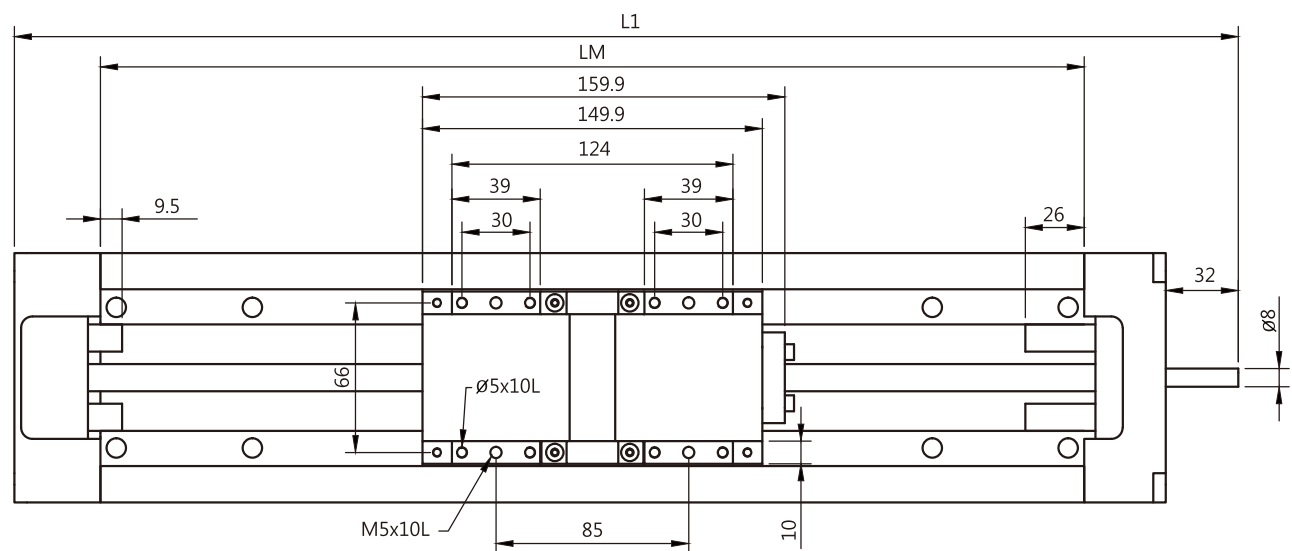
型號	螺紋	孔數	尺寸							
			A	B	C	D	E	F	G	H
GR65	M6	2	62	11	40	11	1.5	26.3	21	9.7
		4	142	11	40	10	0.5	26.3	21	9.7

GR50 標準型

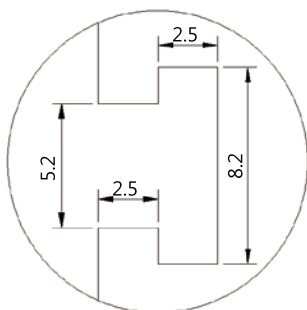
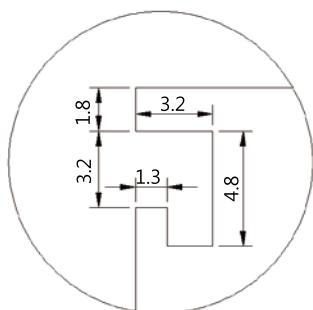
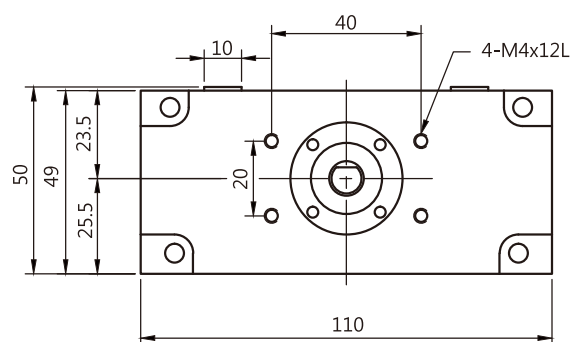
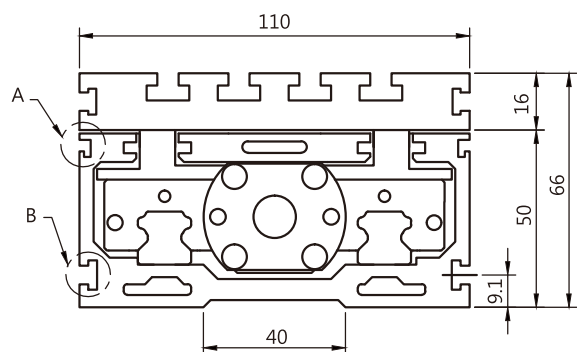
GR50 - □□□ - A (單螺帽座)



GR50 - □□□ - B (雙螺帽座)



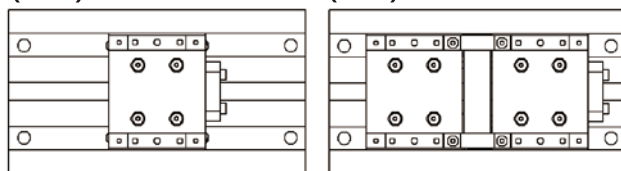
GR50 安裝尺寸



A視圖

B視圖

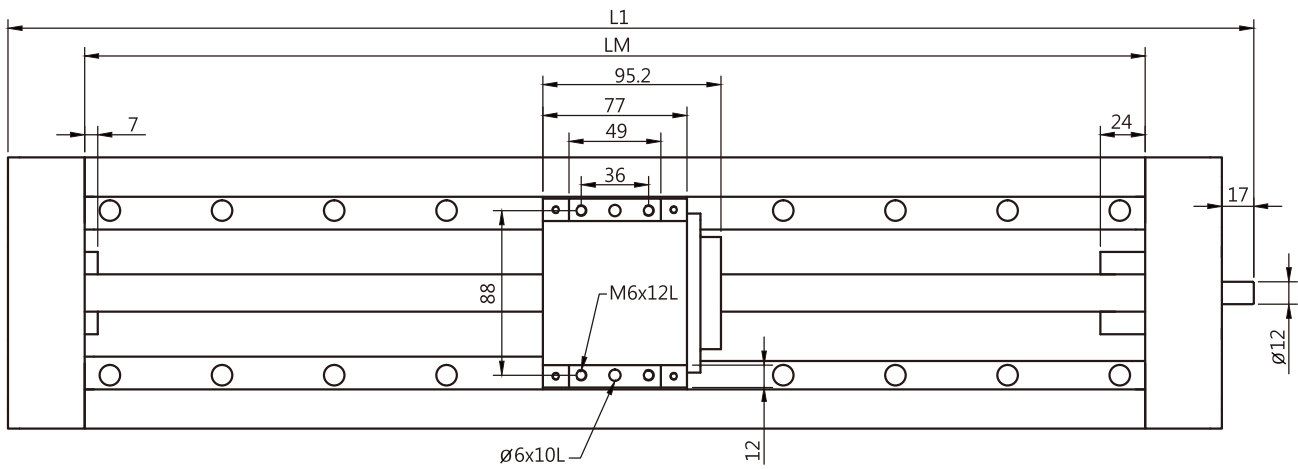
(A型)使用單個螺帽座 (B型)使用雙個螺帽座



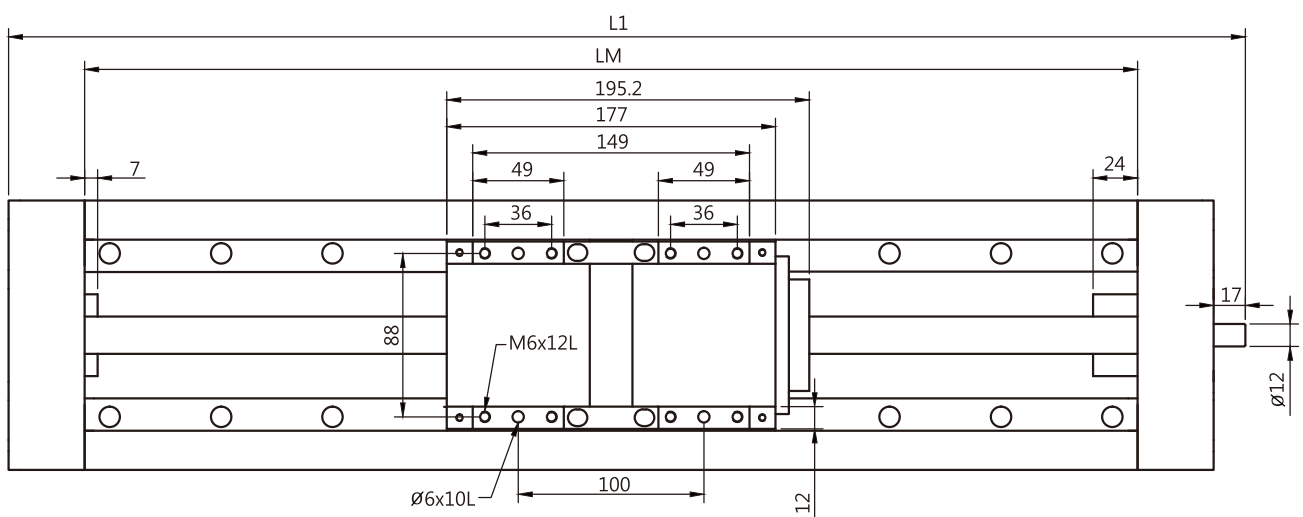
滑軌長度 LM(mm)	總長度 L1(mm)	有效行程(mm)	
		A型	B型
384	490	235	150
434	540	285	200
534	640	385	300
634	740	485	400
734	840	585	500
834	940	685	600
934	1040	785	700

GR65 標準型

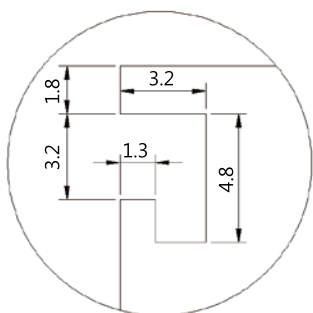
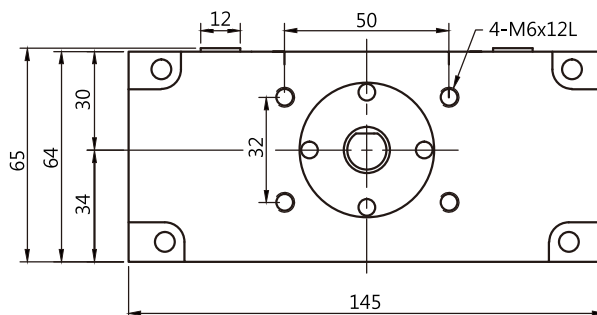
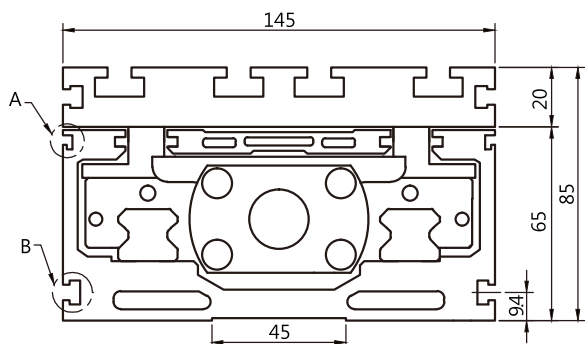
GR65 - □□□ - A (單螺帽座)



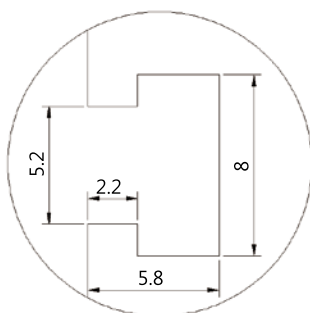
GR65 - □□□ - B (雙螺帽座)



GR65 安裝尺寸

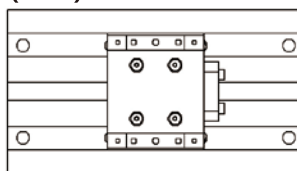


A視圖

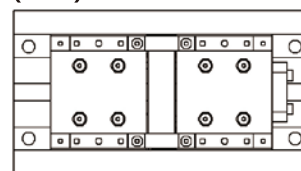


B視圖

(A型)使用單個螺帽座

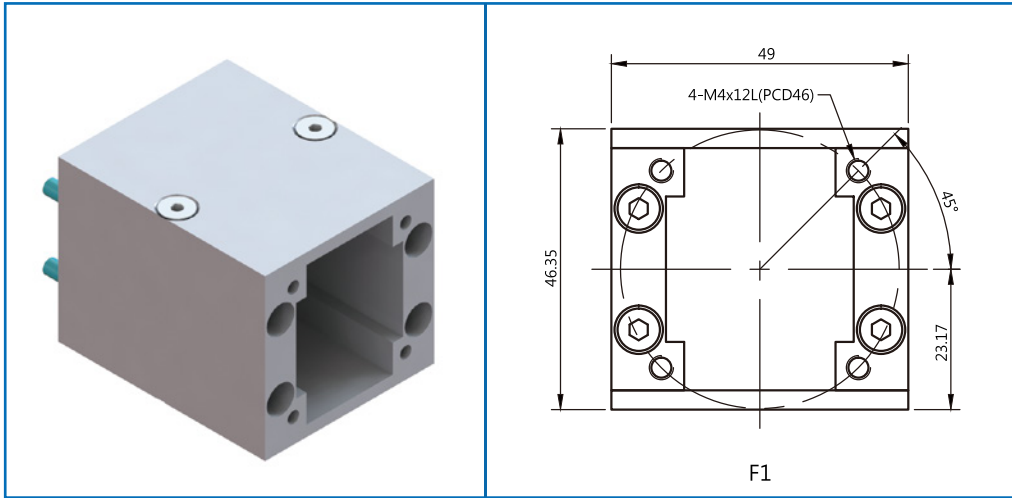


(B型)使用雙個螺帽座

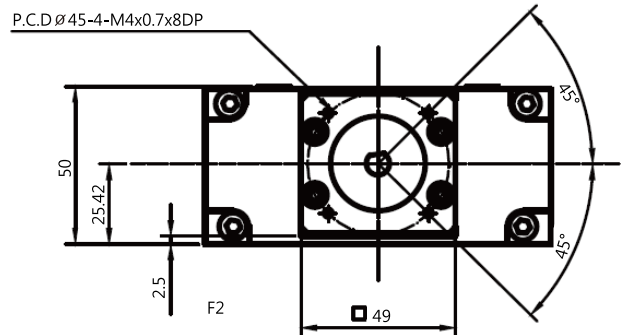
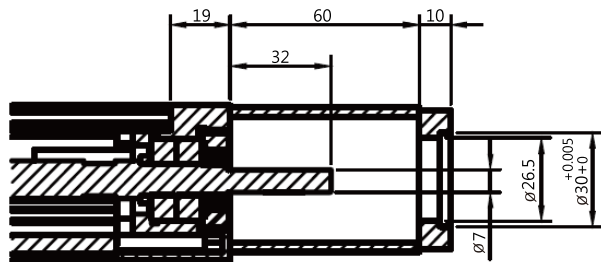
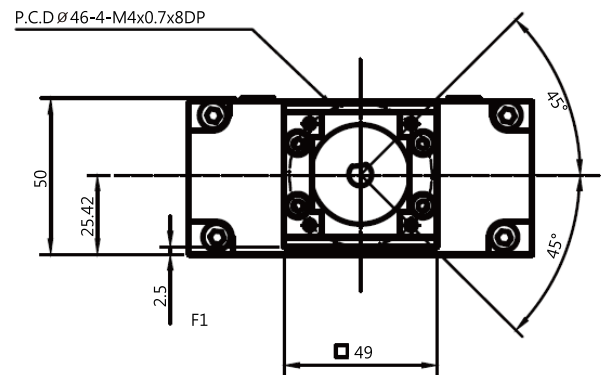
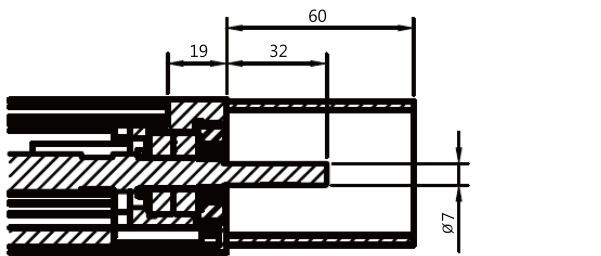


滑軌長度 LM(mm)	總長度 L1(mm)	有效行程(mm)	
		A型	B型
567	666	400	300
667	766	500	400
767	866	600	500
867	966	700	600
967	1066	800	700
1067	1166	900	800
1167	1266	1000	900

GR50馬達座

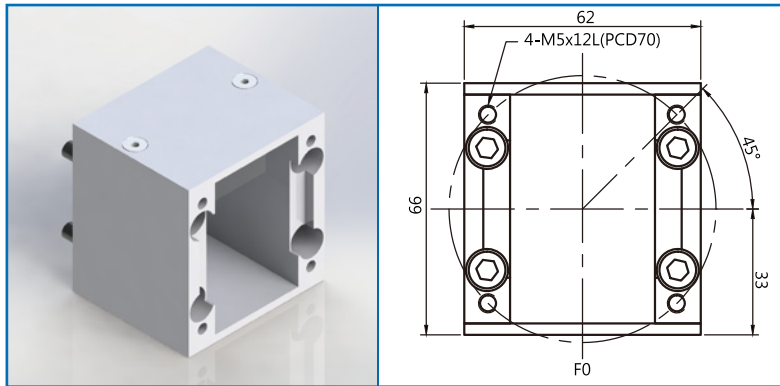


GR50

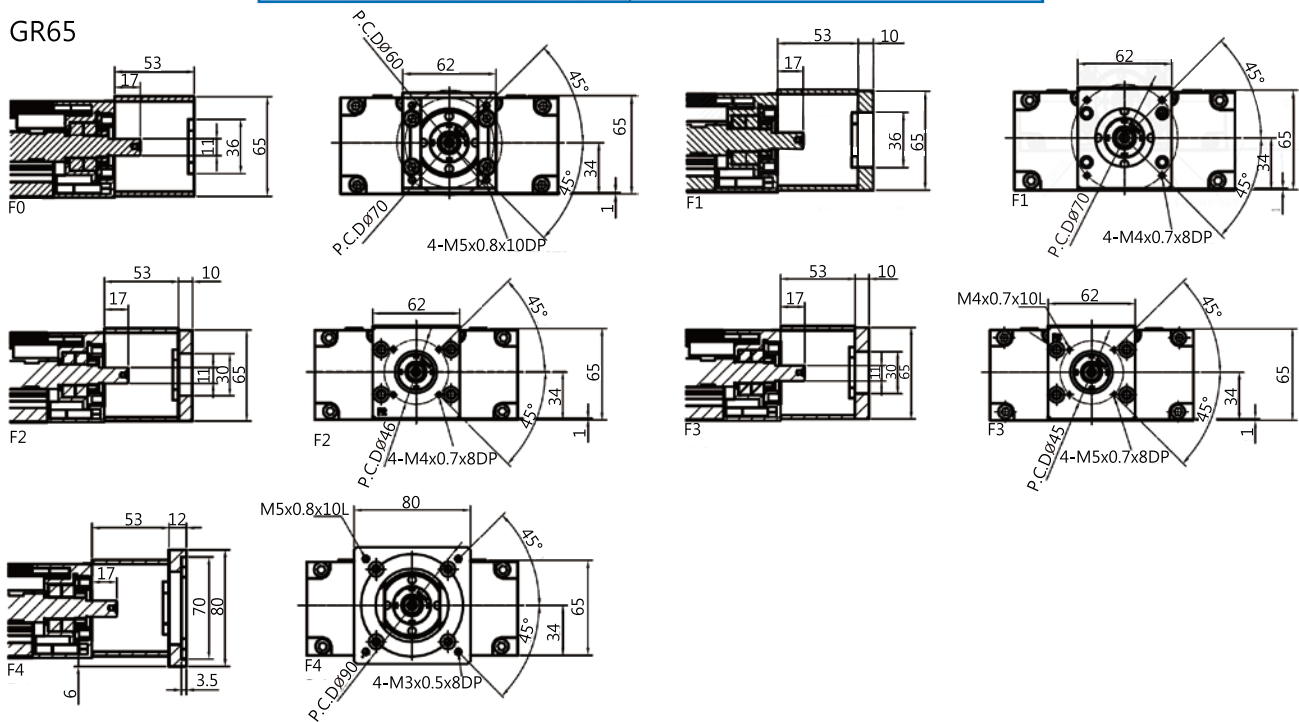


適用馬達座	廠牌	型號	輸出功率	驅動器
F1	三菱伺服馬達	HF-KP053	50W	MR-J3-10A
		HF-KP13	100W	
	安川伺服馬達	SGMAV-A5ADA61	50W	SGDV-R70A01A
		SGMAV-A5ADA2C		
		SGMAV-A5ADA21		
	SGMAV-01ADA64	100W	SGDV-R90A01A	
F2	松下伺服馬達	MSMD5AZP1	50W	MADDT1105
		MSMD5AZP1	50W	MADDT1205
		MSMD011P1	100W	MADDT1107
		MSMD012P1	100W	MADDT1205

GR65馬達座

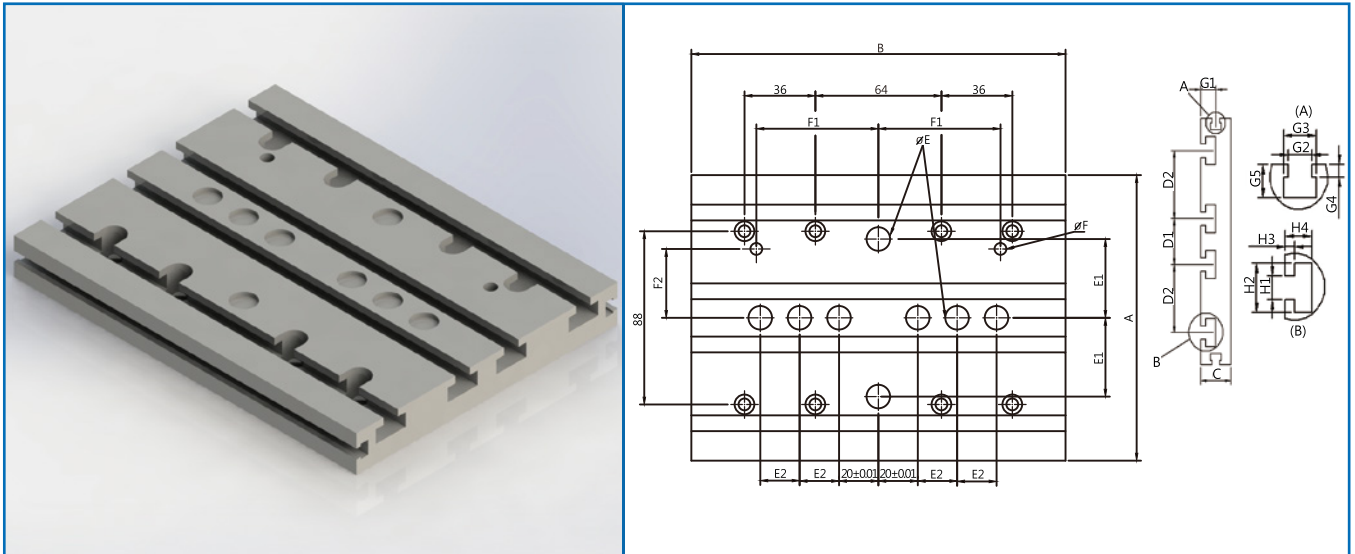


GR65



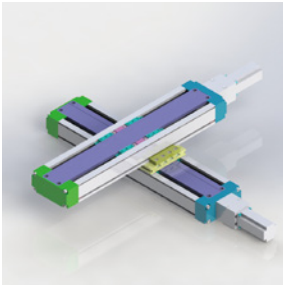
適用馬達座	廠牌	型號	輸出功率	驅動器
F0	三菱伺服馬達	HF-KP23	200W	MR-JS3-20A
		HF-KP43	400W	MR-JS3-40A
	安川伺服馬達	SGMAV-02ADA65	200W	SGDV-1R6A01A
		SGMAV-04ADA66	400W	SGDV-2R8A01A
F1	松下伺服馬達	MSMD021P1	200W	MADDT2110
		MSMD022P1	200W	MADDT1207
		MSMD041P1	400W	MADDT3120
		MSMD042P1	400W	MADDT2210
F2	三菱伺服馬達	HF-KP053	50W	MR-J3S-10A
		HF-KP13	100W	MR-J3S-10A
	安川伺服馬達	SGMAV-A5ADA61	50W	SGDV-R70A01A
		SGMAV-A5ADA21	50W	SGDV-R70A01A
F3	松下伺服馬達	MSMD5AZP1	50W	MADDT1105
		MSMD5AZP1	50W	MADDT1205
		MSMD011P1	100W	MADDT1107
		MSMD012P1	100W	MADDT1205
F4	松下伺服馬達	MSMD082S1	750W	MADDT3520

A形式工作臺

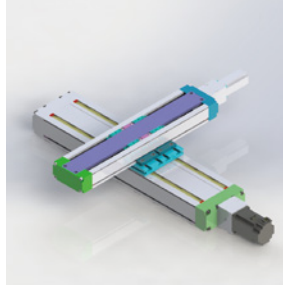


X-Y

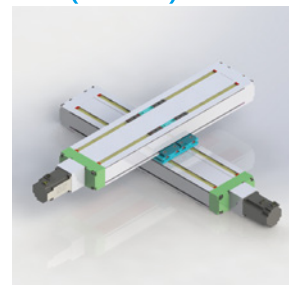
A-1(50-50)



A-2(65-50)

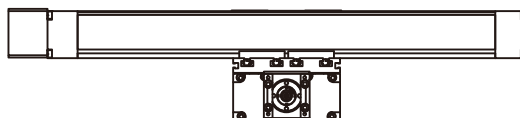
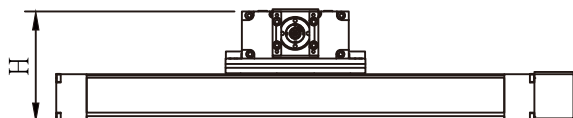
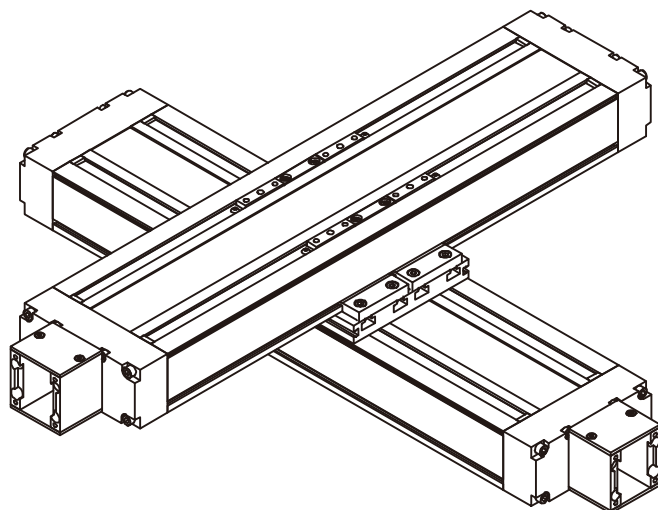


A-3(65-65)



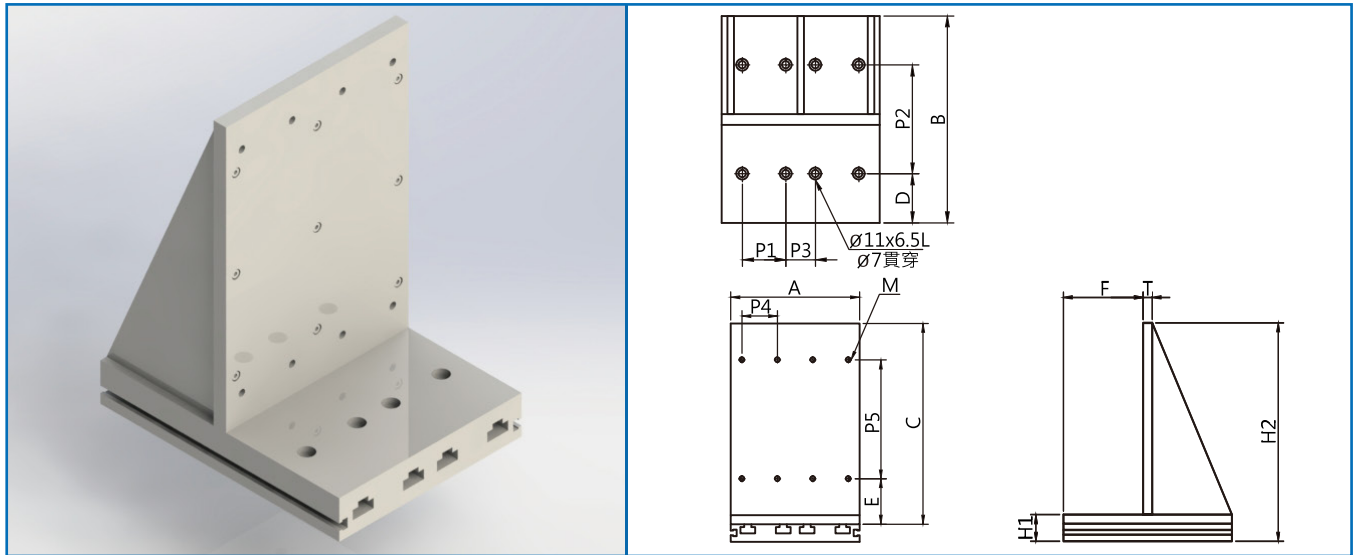
型式	A	B	C	D1	D2	∅E	E1	E2	∅F	F1±0.01	F2±0.01	G1	G2	G3	G4	G5	H1	H2	H3	H4	適用 型號
Type																					
GR50	110	155	18	20	20	∅9-2.1深	-	20	∅5-10深	46.0	42	8	5.2	7.3	2.5	4.8	6	12.0	3.5	9.5	A-1
GR65	145	190	20	27	40	∅12-2.1深	40	20	∅6-12深	62.0	35	10	5.2	7.3	2.5	6.6	8	16.5	3.5	10.5	A-2 A-3

A形式



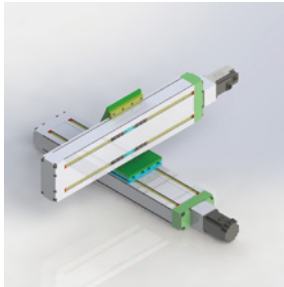
形式		H
Type	No.	
GR-A系列	GR65-65	149
	GR65-50	134
	GR50-50	116

B形式工作臺

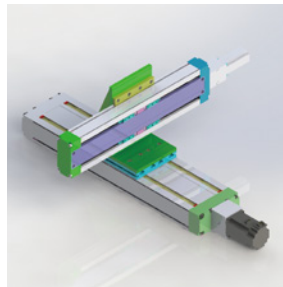


X-Y(側掛)

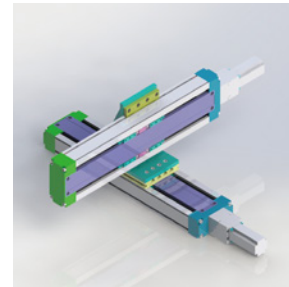
B-1(65-65)



B-2(65-50)

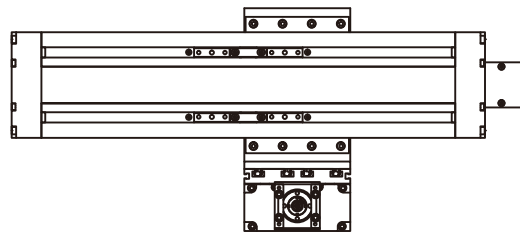
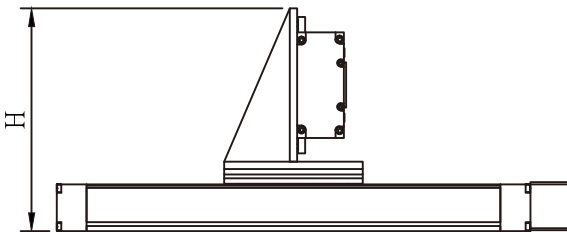
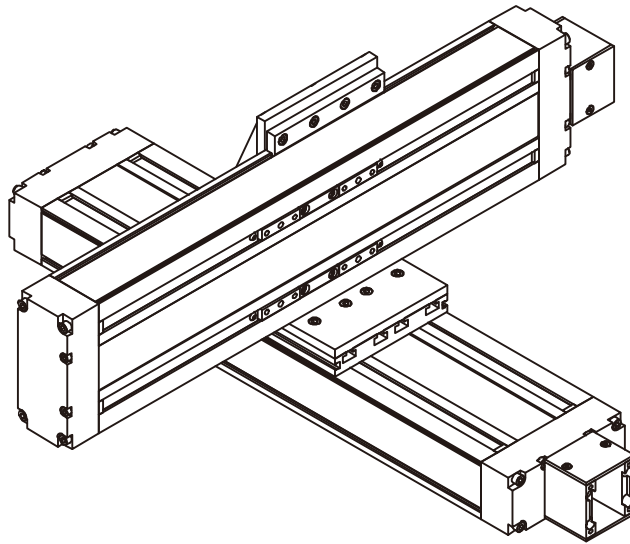


B-3(50-50)



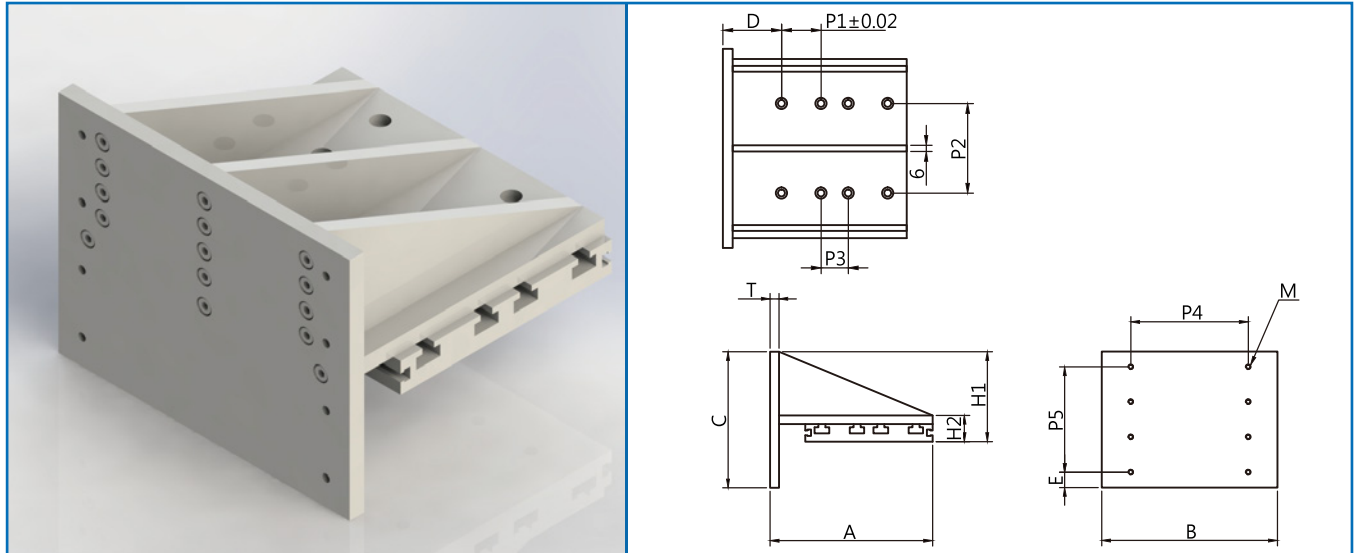
型式		A	B	C	D	E	F	T	P1	P2	P3	P4	P5	M	H1	H2
Type	No.															
B-1	GR65-GR65	145	190	220	45	31.2	90	10	40	100	27	40	167.6	M6	30	240
B-2	GR65-GR50	145	190	226	45	51.1	90	10	40	100	27	40	133.8	M6	30	246
B-3	GR50-GR50	110	155	180.5	20	26.25	72.5	10	20	115	20	30	138	M5	28	198.50

B形式

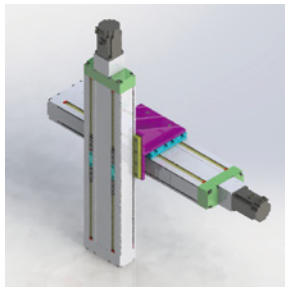


形式		H
Type	No.	
GR-B系列	GR65-65	305
	GR65-50	311
	GR50-50	248.5

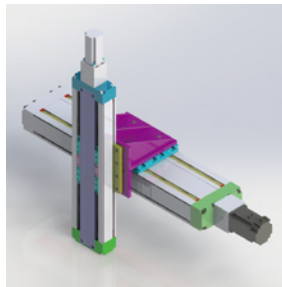
C形式工作臺



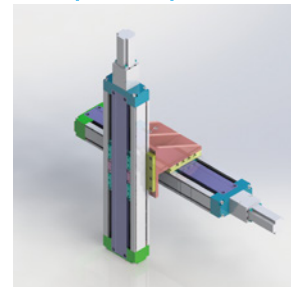
X-Z
C-1(65-65)



C-2(65-50)

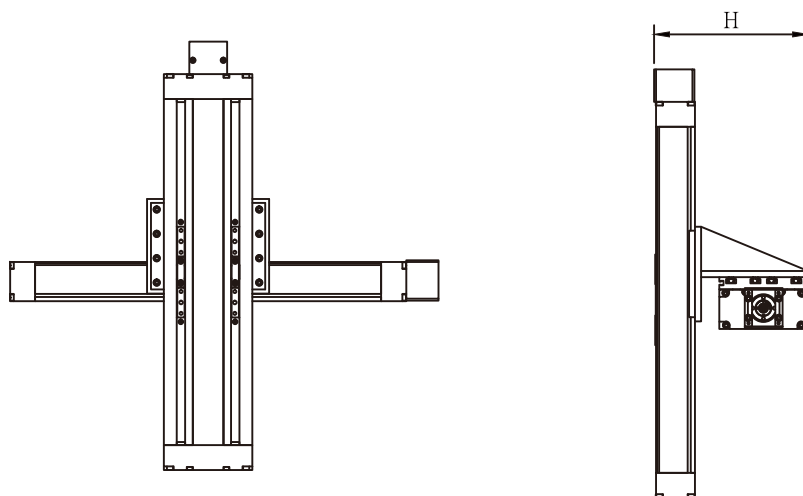
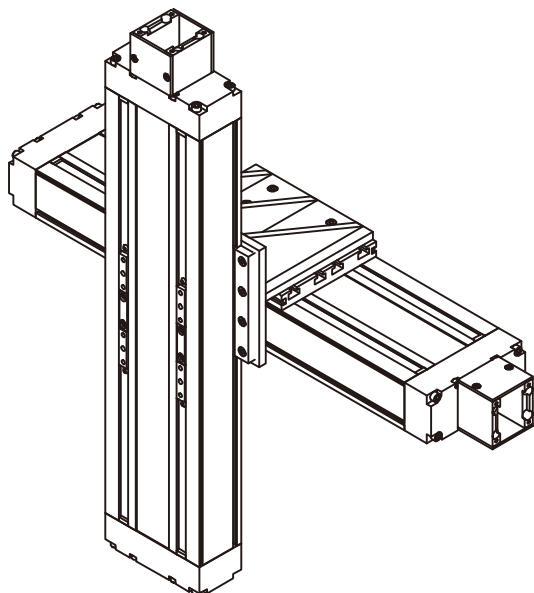


C-3(50-50)



型式		A	B	C	D	E	F	T	P1	P2	P3	P4	P5	M	H1	H2
Type	No.															
C-1	GR65-GR65	185	200	155	59	17.5	-	10	40	90	27	167.6	120	M6	102.5	30
C-2	GR65-GR50	185	200	155	59	17.5	-	10	40	90	27	133.8	120	M6	102.5	30
C-3	GR50-GR50	160	155	142	75	30.3	-	10	20	115	20	139.2	90	M5	94	28

C形式



形式		H
Type	No.	
GR-C系列	GR65-65	249
	GR65-50	234
	GR50-50	209.5

IRSO單軸機械手(線性模組)應用領域

光學儀器

SMT設備

醫學設備

工廠自動化解決方案

自動上下料

噴繪寫真

點膠機

文創設計雕刻

激光雷射

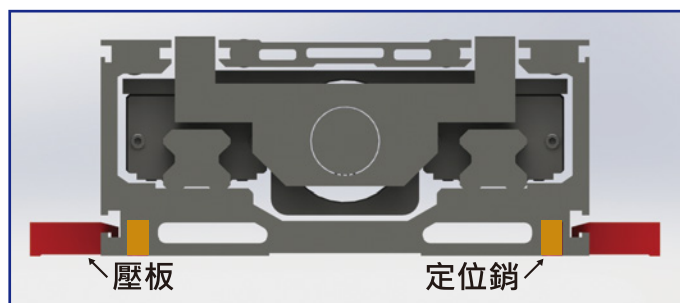
3D列印

AOI視覺檢測

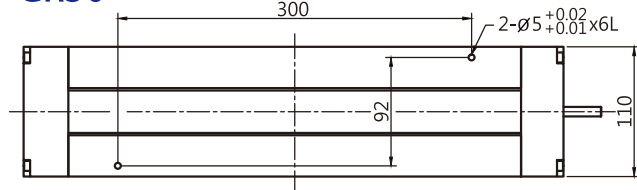
檢測儀器

☑ IRSO更新版電子型錄，以及新產品訊息，歡迎至WWW.IRSO.COM.TW下載專區下載。

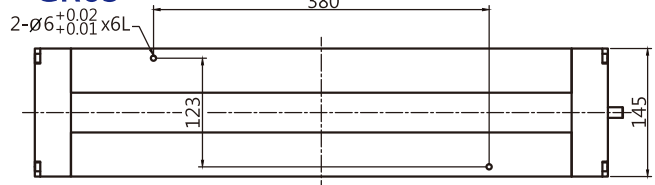
☑ 更多應用案例，解決方案，請洽詢IRSO銷售及服務網點。



GR50



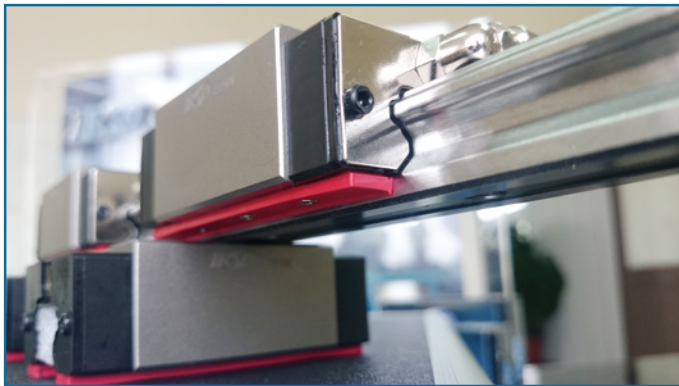
GR65



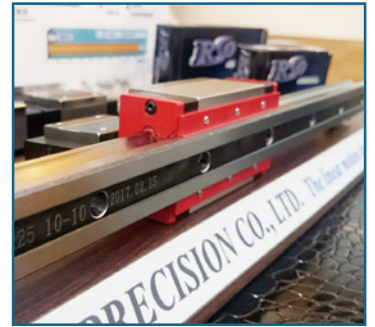
注意事項

<p>▲ WARNING</p>  <p>小心滑落</p>	<p>【小心滑落】</p> <p>當滑塊已安裝於線軌上的情況下，由於重力及鋼珠自由滾動特性，滑塊在處於直立或傾斜情況下，將可能滑出軌道！若人員位於其下方處，極有可能造成對人員及產品的傷害！</p> <p>《非平面安放時，請務必預先作好防落措施》！</p>
<p>▲ WARNING</p>  <p>禁止拆卸</p>	<p>【禁止拆卸】</p> <p>除了訂購普通互換級 (N級) 的產品可以任意更換滑塊的配對使用，其他精密級以上的精度，或者對預壓力有要求的使用環境，均不可任意拆卸滑塊混裝使用。</p> <p>《拆卸可能導致線性滑軌成對使用的組合精度發生改變》！</p>
<p>▲ WARNING</p>  <p>注意溫限</p>	<p>【注意溫限】</p> <p>攝氏 80°C 是滑塊塑膠件及刮刷器的耐溫極限，超過時將傷及使用壽命！同時化學或腐蝕性物質也可能造成傷害！</p> <p>請《預先設計降溫或防護裝置來保護線性滑軌的運行環境》！</p>
<p>▲ WARNING</p>  <p>定期保養</p>	<p>【定期保養】</p> <p>線性運動組件保持充份潤滑至關重要。請務必依據設備的使用頻率或運行的環境條件，建立潤滑保養的維護及執行記錄。</p> <p>《設備少用時要多保養；設備有鏽蝕物附著時更要每天清除及實施潤滑保養》！</p>
<p>▲ WARNING</p>  <p>避免粉塵</p>	<p>【避免粉塵】</p> <p>軟性粉塵可能降低使用壽命；堅硬的金屬粉塵則可以直接造成精度喪失及表面破壞！</p> <p>《遇有粉塵的使用環境，防護罩的設計必不可少》！</p>

SR 系列線性滑軌 BC/AC 全密閉防塵



- 1 長效自潤滑
(可選配自潤油棉)
- 2 高精度
低噪音
- 3 Clean room
無塵室級
- 4 可選配金屬端蓋
耐久性能獲得提昇



訂購範例 SRS20BC
SRH25AC

長效潤滑

